

SCHEDA ACCESSORI – PIANO TOP 4 cm

ACCESSORIES DATA SHEET – TOP PLATE 4 cm

ZUBEHÖR DATENBLATT – TOP PLATTE 4 cm

PIANO TOP SPESSORE 4 cm

Piano top pieno con spessore 4 cm (folding nella versione in Melaminico) e profondità da 60 a 120 cm ideale per realizzare banconi da cucina, banchi snack-colazione o piani tavolo.

Non funge da piano di lavoro.

Materiali disponibili: Impiallacciato, Fenix, Laminato HPL, Biomalta.

	Piano top spessore 4 cm
Profondità Depth	60 cm
	70 cm
	80 cm
	90 cm
	120 cm

TOP PLATE THICKNESS 4 cm

Top plate full height thickness 4 cm (folding in the Melamine version), depth 60-120 cm, ideal for counter kitchen tables, snack-breakfast panels or table tops.

It doesn't work as a Kitchen worktop.

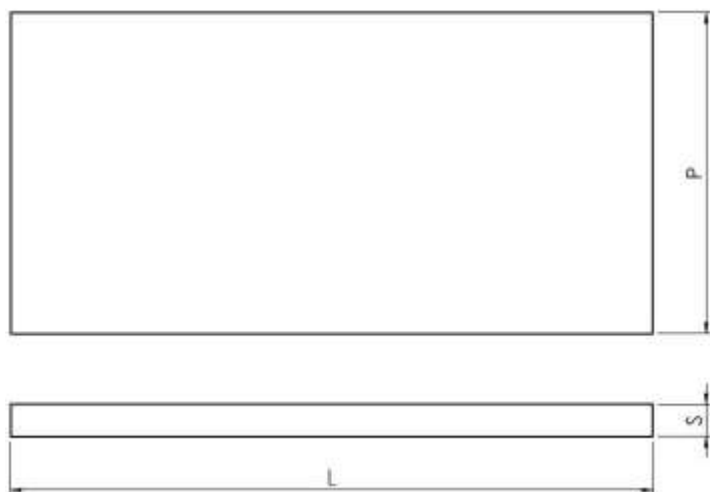
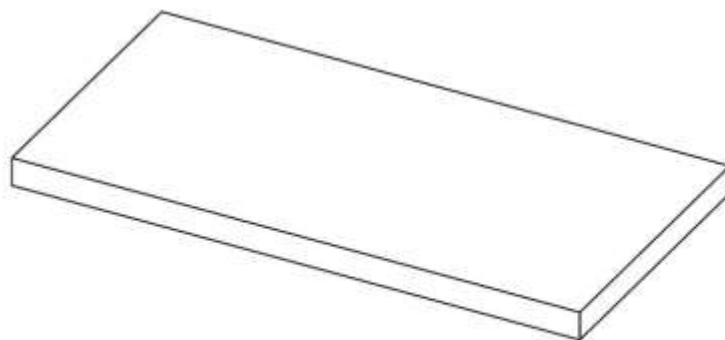
Available materials: Veneered doors, Fenix, HPL Laminate doors, Bio mortar doors.

TOP PLATTE STAERKE 4 cm

Top Platte voller Teil Staerke 4 cm (folding auf der Melamin version), Tiefe 60-1210 cm, ideal fuer Kücheninsel und Küchentische.

Es funktioniert nicht als Küchenarbeitsplatte.

Verfügbare Materialien: Furnierten fronten, Fenix, HPL Laminate fronten, Oeko-Moertel fronten.



SCHEDA ACCESSORI – PIANO TOP 6 cm

ACCESSORIES DATA SHEET – TOP PLATE 6 cm

ZUBEHÖR DATENBLATT – TOP PLATTE 6 cm

PIANO TOP SPESSORE 6 cm

Piano top pieno con spessore 6 cm (folding nella versione in Melaminico) e profondità da 60 a 120 cm ideale per realizzare banconi da cucina, banchi snack-colazione o piani tavolo.

Non funge da piano di lavoro.

Materiali disponibili: Impiallacciato, Fenix, Laminato HPL, Melaminico, Biomalta.

	Piano top spessore 6 cm
Profondità Depth	60 cm
	70 cm
	80 cm
	90 cm
	120 cm

TOP PLATE THICKNESS 6 cm

Top plate full height thickness 6 cm (folding in the Melamine version), depth 60-120 cm, ideal for counter kitchen tables, snack-breakfast panels or table tops.

It doesn't work as a Kitchen worktop.

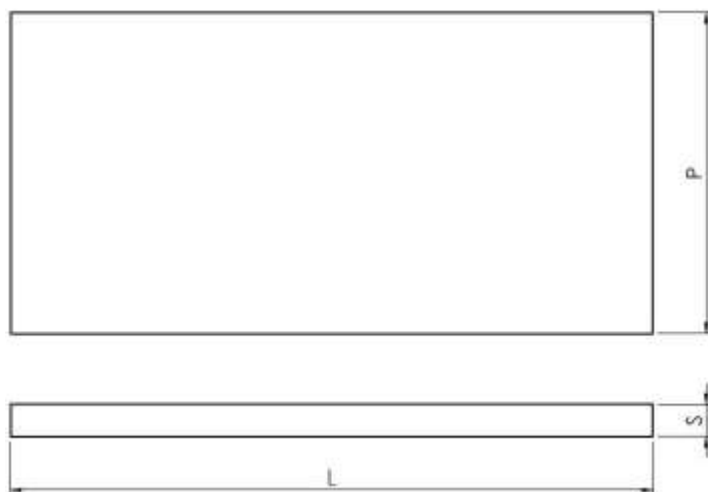
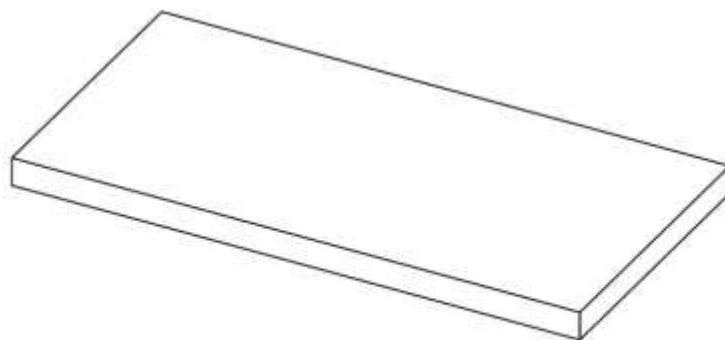
Available materials: Veneered doors, Fenix, Laminate doors, Melamine doors, Bio mortar doors.

TOP PLATTE STAERKE 6 cm

Top Platte voller Teil Staerke 6 cm (folding auf der Melamin version), Tiefe 60-1210 cm, ideal fuer Kücheninsel und Küchentische.

Es funktioniert nicht als Küchenarbeitsplatte.

Verfügbare Materialien: Furnierten fronten, Fenix, Laminate fronten, Melamine fronten, Oeko-Moertel fronten.



SCHEDA ACCESSORI – PIANO TOP FOLDING 8 cm

ACCESSORIES DATA SHEET – TOP PLATE FOLDING 8 cm

ZUBEHÖR DATENBLATT – TOP PLATTE FOLDING 8 cm

PIANO TOP SPESSORE 8 cm

Piano top folding 4 lati, vuoto sotto, con spessore 8 cm e profondità da 60 a 120 cm ideale per realizzare banconi da cucina, banchi snack-colazione o piani tavolo.

Non funge da piano di lavoro.

Materiali disponibili: Impiallacciato, Fenix, Laminato HPL, Biomalta.

TOP PLATE THICKNESS 8 cm

Top plate with 4 sides folding, empty on the bottom, thickness 8 cm, depth 60-120 cm, ideal for counter kitchen tables, snack-breakfast panels or table tops.

It doesn't work as a Kitchen worktop.

Available materials: Veneered doors, Fenix, Laminate doors, Bio mortar doors.

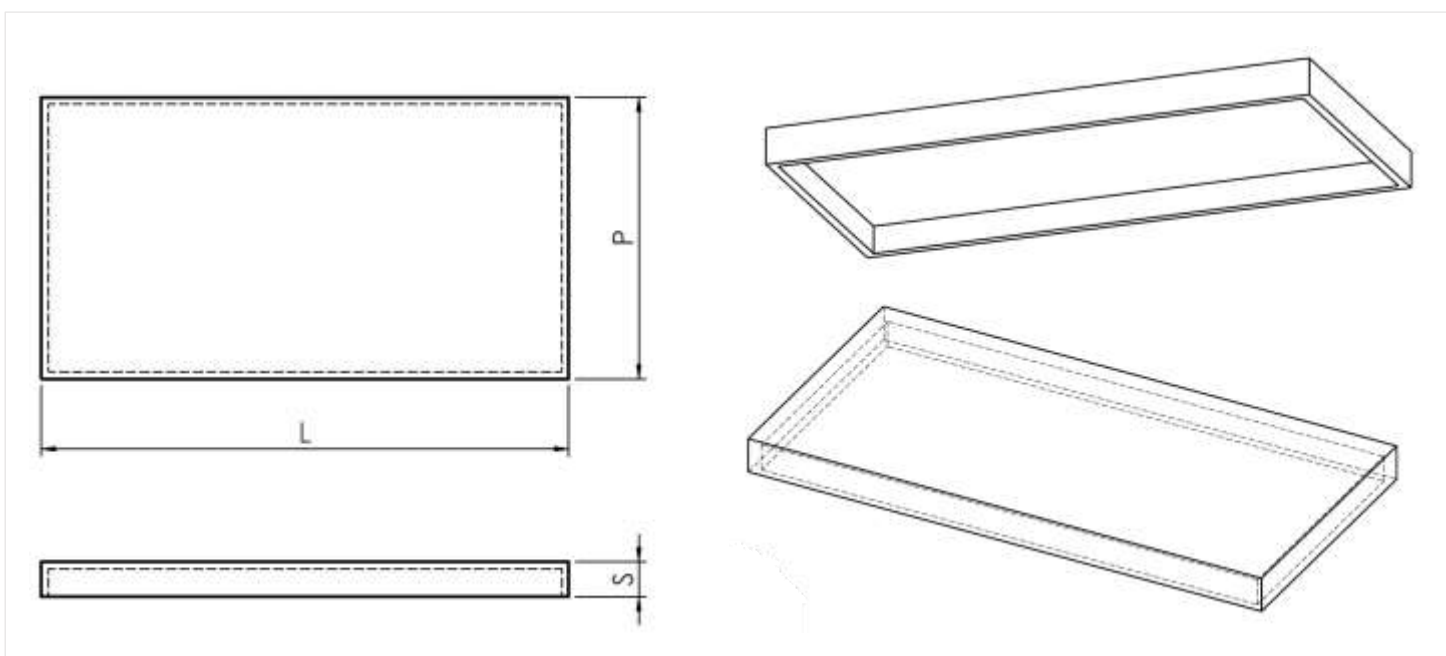
TOP PLATTE STAERKE 8 cm

Top Platte mit 4 seitigen Folding, leer unten, Stärke 8 cm, Tiefe 60-120 cm, ideal für Kücheninsel und Küchentische.

Es funktioniert nicht als Küchenarbeitsplatte.

Verfügbare Materialien: Furnierten Fronten, Fenix, Laminate Fronten, Oeko-Moertel fronten.

	Piano top folding 4 lati spessore 8 cm Top plate folding thickness 8 cm
Profondità Depth	60 cm
	70 cm
	80 cm
	90 cm
	120 cm



*La profondità 120 è disponibile solo nell'impiallacciato

*120 depth is available only in Veneered doors materials

*Tiefe 120 es ist nur verfügbar furniert

PIANO TOP SPESSORE 10 cm

Piano top folding 4 lati, vuoto sotto, con spessore 10 cm e profondità da 60 a 120 cm ideale per realizzare banconi da cucina, banchi snack-colazione o piani tavolo.

Non funge da piano di lavoro.

Materiali disponibili: Impiallacciato, Fenix, Laminato HPL, Melaminico, Biomalta.

TOP PLATE THICKNESS 10 cm

Top plate with 4 sides folding, empty on the bottom, thickness 10 cm, depth 60-120 cm, ideal for counter kitchen tables, snack-breakfast panels or table tops.

It doesn't work as a Kitchen worktop.

Available materials: Veneered doors, Fenix, Laminate doors, Melamine doors, Bio mortar doors.

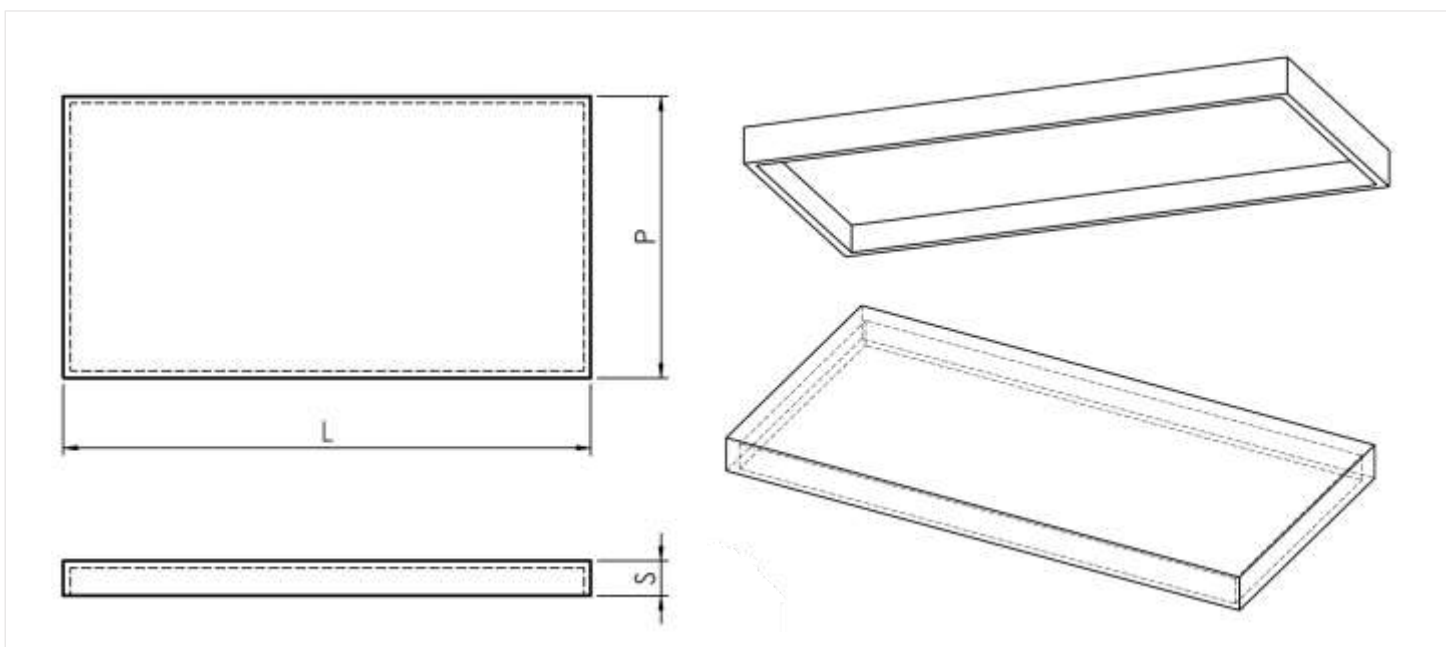
TOP PLATTE STAERKE 10 cm

Top Platte mit 4 seitigen Folding, leer unten, Stärke 10 cm, Tiefe 60-120 cm, ideal fuer Kücheninsel und Küchentische.

Es funktioniert nicht als Küchenarbeitsplatte.

Verfügbare Materialien: Furnierten fronten, Fenix, Laminate fronten, Melamin fronten, Oeko-Moertel fronten.

	Piano top folding 4 lati spessore 10 cm Top plate folding thickness 10 cm
Profondità Depth	60 cm
	70 cm
	80 cm
	90 cm
	120 cm

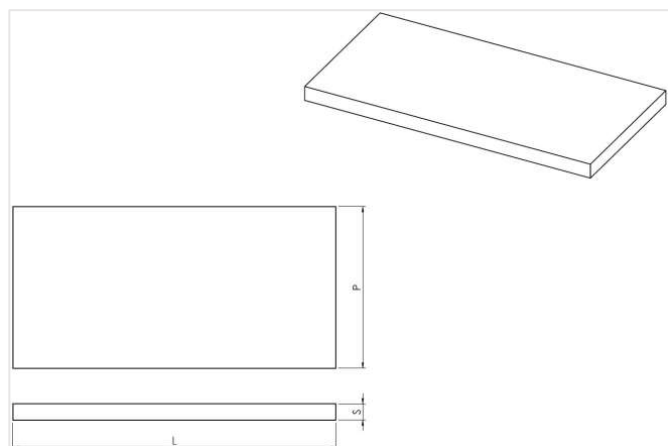


*La profondità 120 è disponibile solo nell'impiallacciato e nel melaminico

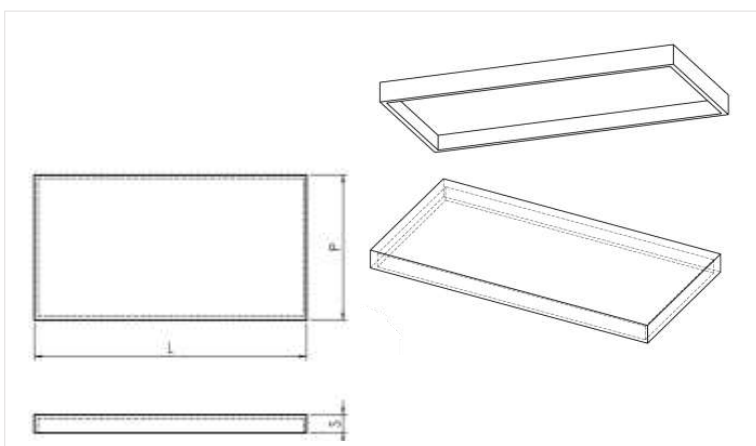
*120 depth is available only in Veneered and Melamine materials

*Tiefe 120 es ist nur verfügbar furniert

Top pieno/Full height top plate/Top Platte



Top folding 4 lati/4 sides/4seitig



	Spessore/Thickness/Stärke	Profondità/Depth/Tiefe	Lunghezza/Length/Länge
Top pieno/full height	4 cm	600 - 1200 cm	500 - 2700 cm
	6 cm	600 - 1200 cm	500 - 2700 cm
Top folding 4 lati/sides/4seitig	6, 8, 10 cm	600 - 1200 cm	500 - 2700 cm