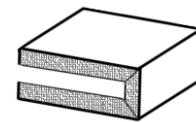
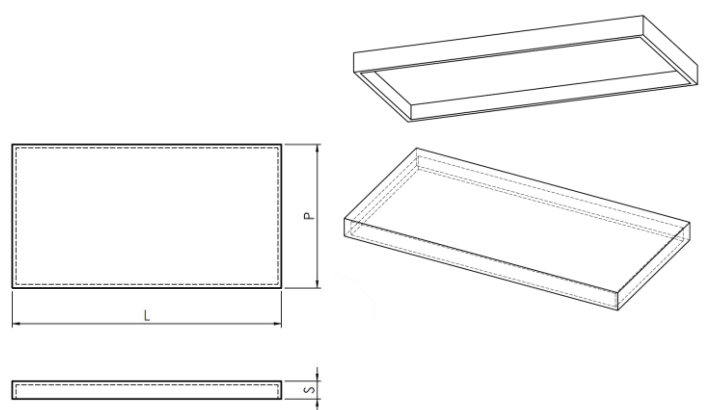
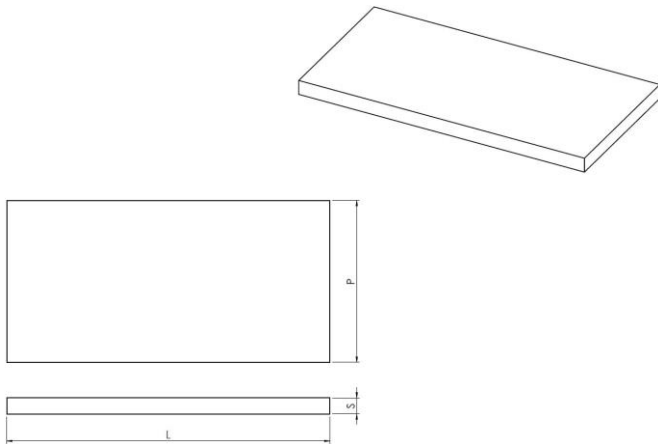


Top pieno/Full height top plate/Top Platte

Top folding 4 lati/4 sides/4 seiting



\*Folding Melaminico

	Larghezza Width mm	Profondità Depth mm	Spessore Thickness mm	Pieno Full panel top Top platte voller	Scatolato 4 lati 4 sides skirt
<b>HPL</b>	500-2300	600-700-800-900-1200	40-60	✓	✗
		600-700-800-900	80-100	✗	✓
<b>FENIX</b>	500-2300	600-700-800-900-1200	40-60	✓	✗
		600-700-800-900	80-100	✗	✓
<b>BIOMALTA BIO MORTAR ÖKO-MÖRTEL</b>	500-2300	600-700-800-900-1200	40-60	✓	✗
		600-700-800-900	80-100	✗	✓
<b>IMPIALLACCIATO VENEERED FURNIERT</b>	500-2300	600-700-800-900-1200	40-60	✓	✗
		600-700-800-900-1200	80-100	✗	✓
<b>MELAMINICO MELAMINE MELAMIN</b>	500-2300	600-700-800-900-1200	60-100	✗	✓

## SCHEDA ACCESSORI – PIANO TOP 4 cm

ACCESSORIES DATA SHEET – TOP PLATE 4 cm

ZUBEHÖR DATENBLATT – TOP PLATTE 4 cm

### **PIANO TOP SPESSORE 4 cm**

Piano top pieno con spessore 4 cm (folding nella versione in Melaminico) e profondità da 60 a 120 cm ideale per realizzare banconi da cucina, banchi snack-colazione o piani tavolo.

Non funge da piano di lavoro.

Materiali disponibili: Impiallacciato, Fenix, Laminato HPL, Biomalta.

### **TOP PLATE THICKNESS 4 cm**

Top plate full height thickness 4 cm (folding in the Melamine version), depth 60-120 cm, ideal for counter kitchen tables, snack-breakfast panels or table tops.

It doesn't work as a Kitchen worktop.

Available materials: Veneered doors, Fenix, HPL Laminate doors, Bio mortar doors.

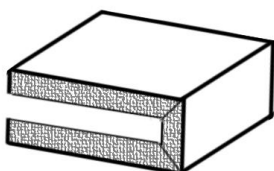
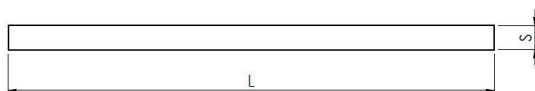
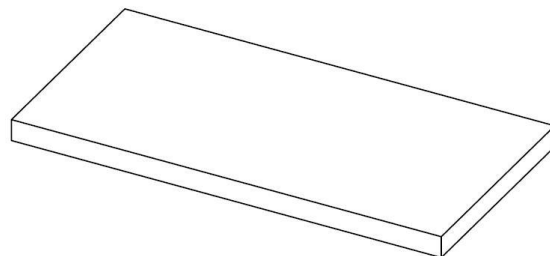
### **TOP PLATTE STAERKE 4 cm**

Top Platte voller Teil Staerke 4 cm (folding auf der Melamin version), Tiefe 60-1210 cm, ideal fuer Kücheninsel und Küchentische.

Es funktioniert nicht als Küchenarbeitsplatte.

Verfügbare Materialien: Furnierten fronten, Fenix, HPL Laminate fronten, Oeko-Moertel fronten.

	Piano top spessore 4 cm
Profondità Depth	60 cm
	70 cm
	80 cm
	90 cm
	120 cm



\*Folding Melaminico



## SCHEDA ACCESSORI – PIANO TOP 6 cm

ACCESSORIES DATA SHEET – TOP PLATE 6 cm

ZUBEHÖR DATENBLATT – TOP PLATTE 6 cm

### **PIANO TOP SPESSORE 6 cm**

Piano top pieno con spessore 6 cm (folding nella versione in Melaminico) e profondità da 60 a 120 cm ideale per realizzare banconi da cucina, banchi snack-colazione o piani tavolo.

Non funge da piano di lavoro.

Materiali disponibili: Impiallacciato, Fenix, Laminato HPL, Melaminico, Biomalta.

### **TOP PLATE THICKNESS 6 cm**

Top plate full height thickness 6 cm (folding in the Melamine version), depth 60-120 cm, ideal for counter kitchen tables, snack-breakfast panels or table tops.

It doesn't work as a Kitchen worktop.

Available materials: Veneered doors, Fenix, Laminate doors, Melamine doors, Bio mortar doors.

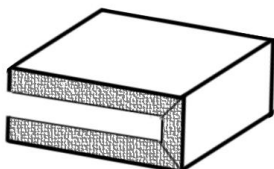
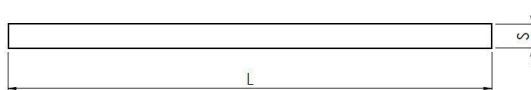
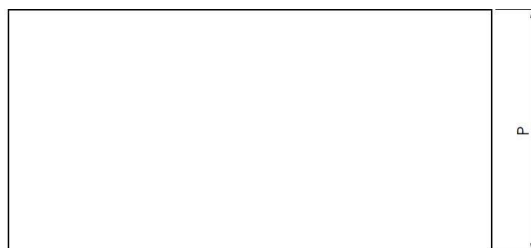
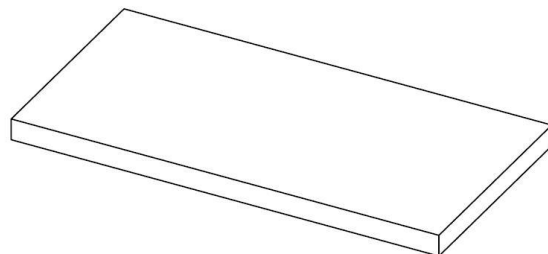
### **TOP PLATTE STAERKE 6 cm**

Top Platte voller Teil Staerke 6 cm (folding auf der Melamin version), Tiefe 60-1210 cm, ideal fuer Kücheninsel und Küchentische.

Es funktioniert nicht als Küchenarbeitsplatte.

Verfügbare Materialien: Furnierten fronten, Fenix, Laminate fronten, Melamine fronten, Oeko-Moertel fronten.

	Piano top spessore 6 cm
Profondità Depth	60 cm
	70 cm
	80 cm
	90 cm
	120 cm



\*Folding Melaminico



## SCHEDA ACCESSORI – PIANO TOP FOLDING 8 cm

ACCESSORIES DATA SHEET – TOP PLATE FOLDING 8 cm

ZUBEHÖR DATENBLATT – TOP PLATTE FOLDING 8 cm

### **PIANO TOP SPESSORE 8 cm**

Piano top folding 4 lati, vuoto sotto, con spessore 8 cm e profondità da 60 a 120 cm ideale per realizzare banconi da cucina, banchi snack-colazione o piani tavolo.

Non funge da piano di lavoro.

Materiali disponibili: Impiallacciato, Fenix, Laminato HPL, Biomalta.

### **TOP PLATE THICKNESS 8 cm**

Top plate with 4 sides folding, empty on the bottom, thickness 8 cm, depth 60-120 cm, ideal for counter kitchen tables, snack-breakfast panels or table tops.

It doesn't work as a Kitchen worktop.

Available materials: Veneered doors, Fenix, Laminate doors, Bio mortar doors.

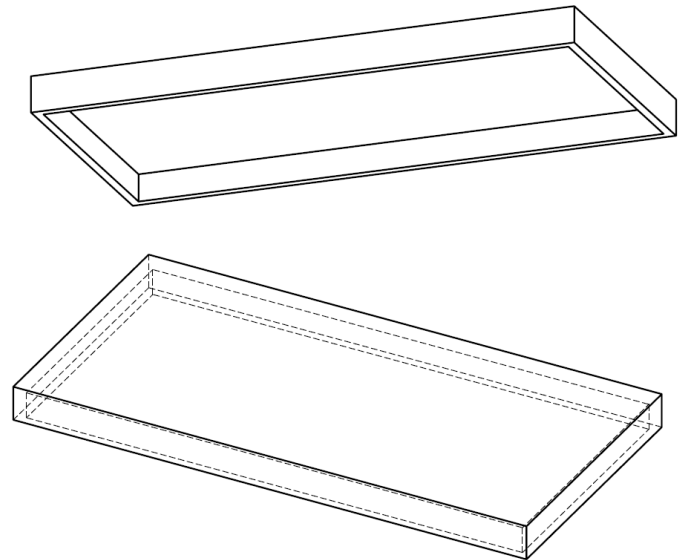
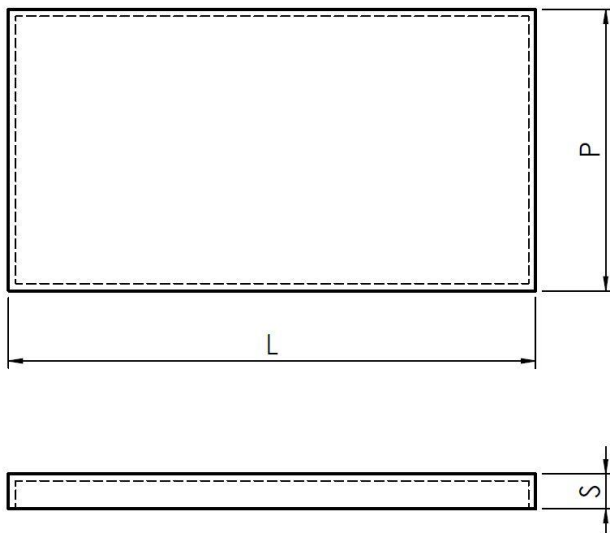
### **TOP PLATTE STAERKE 8 cm**

Top Platte mit 4 seitigen Folding, leer unten, Stärke 8 cm, Tiefe 60-120 cm, ideal für Kücheninsel und Küchentische.

Es funktioniert nicht als Küchenarbeitsplatte.

Verfügbare Materialien: Furnierten Fronten, Fenix, Laminate Fronten, Oeko-Moertel fronten.

	Piano top folding 4 lati spessore 8 cm Top plate folding thickness 8 cm
Profondità Depth	60 cm
	70 cm
	80 cm
	90 cm
	120 cm



\*La profondità 120 è disponibile solo nell'impiallacciato

\*120 depth is available only in Veneered doors materials

\*Tiefe 120 es ist nur verfügbar furniert

**PIANO TOP SPESSORE 10 cm**

Piano top folding 4 lati, vuoto sotto, con spessore 10 cm e profondità da 60 a 120 cm ideale per realizzare banconi da cucina, banchi snack-colazione o piani tavolo.

Non funge da piano di lavoro.

Materiali disponibili: Impiallacciato, Fenix, Laminato HPL, Melaminico, Biomalta.

**TOP PLATE THICKNESS 10 cm**

Top plate with 4 sides folding, empty on the bottom, thickness 10 cm, depth 60-120 cm, ideal for counter kitchen tables, snack-breakfast panels or table tops.

It doesn't work as a Kitchen worktop.

Available materials: Veneered doors, Fenix, Laminate doors, Melamine doors, Bio mortar doors.

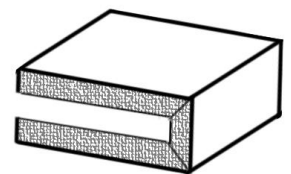
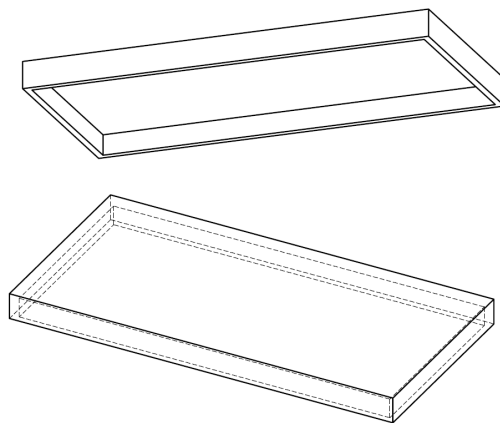
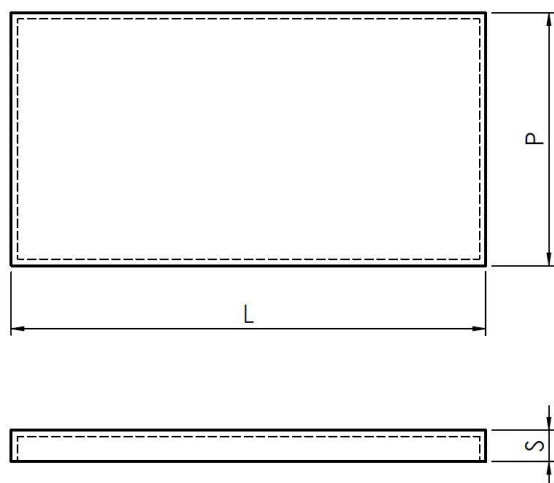
**TOP PLATTE STAERKE 10 cm**

Top Platte mit 4 seitigen Folding, leer unten, Stärke 10 cm, Tiefe 60-120 cm, ideal fuer Kücheninsel und Küchentische.

Es funktioniert nicht als Küchenarbeitsplatte.

Verfügbare Materialien: Furnierten fronten, Fenix, Laminate fronten, Melamin fronten, Oeko-Moertel fronten.

	Piano top folding 4 lati spessore 10 cm Top plate folding thickness 10 cm
Profondità Depth	60 cm
	70 cm
	80 cm
	90 cm
	120 cm



\*Folding Melaminico

\*La profondità 120 è disponibile solo nell'impiallacciato e nel melaminico

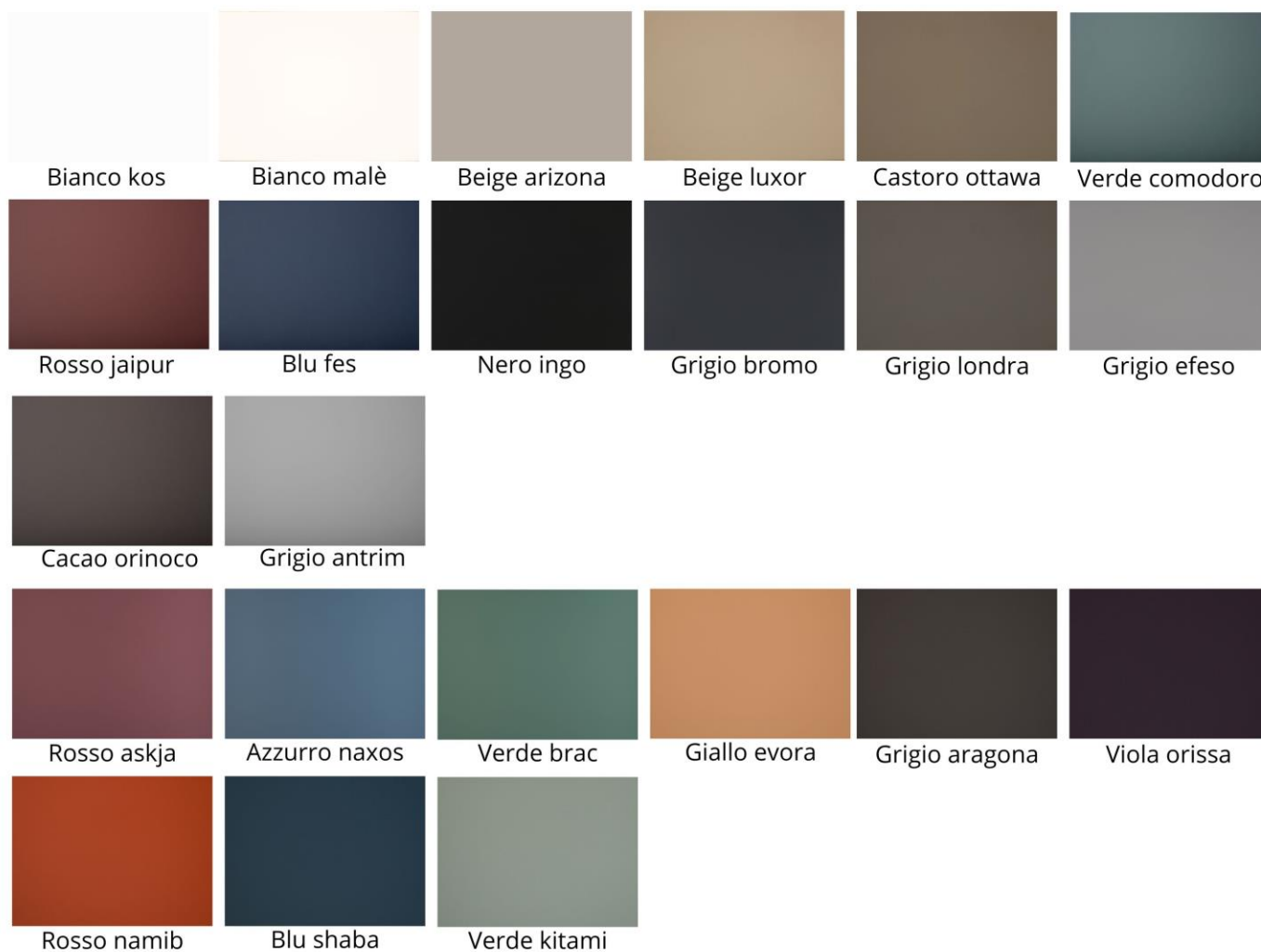
\*120 depth is available only in Veneered and Melamine materials

\*Tiefe 120 es ist nur verfügbar furniert

**HPL**

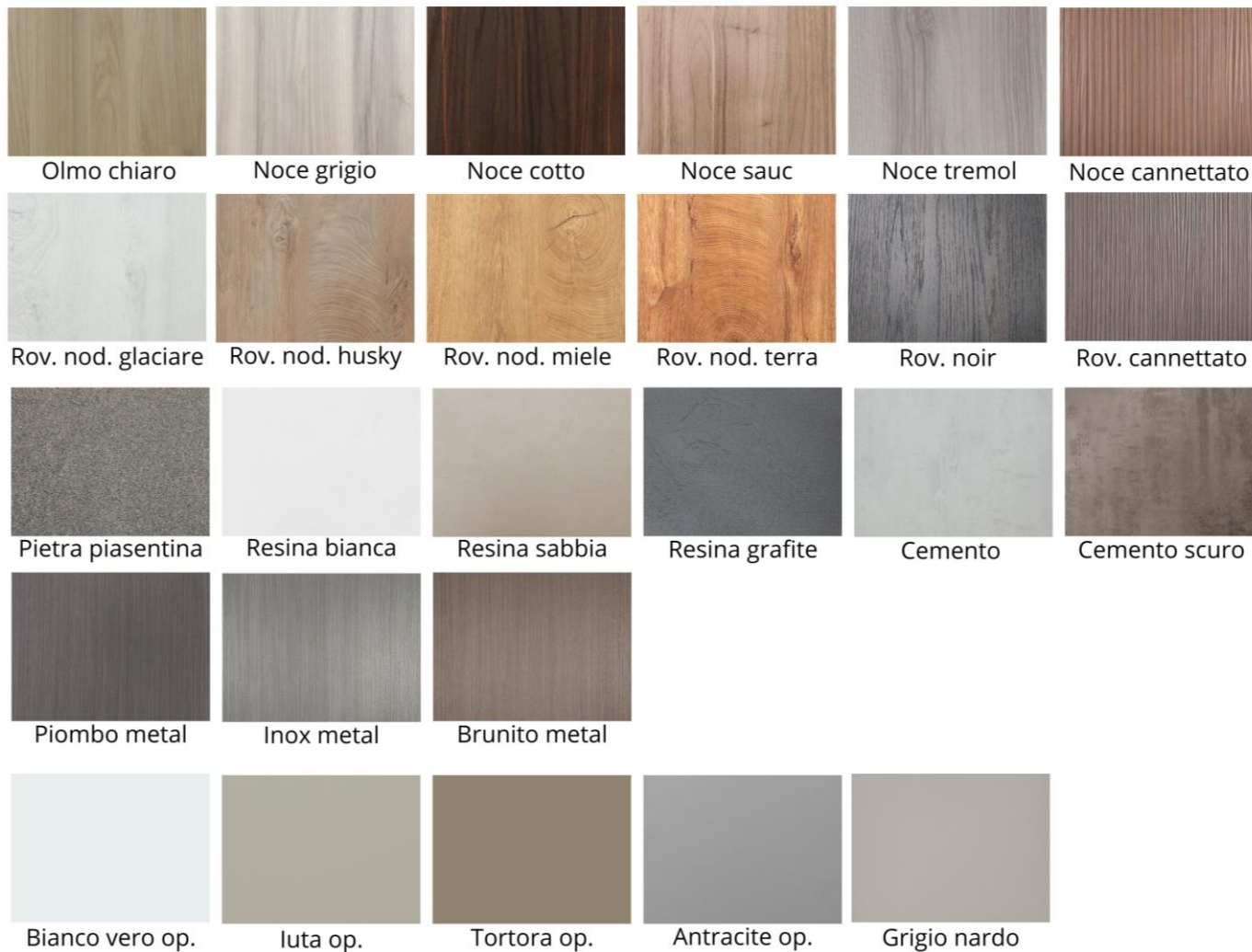


**FENIX**

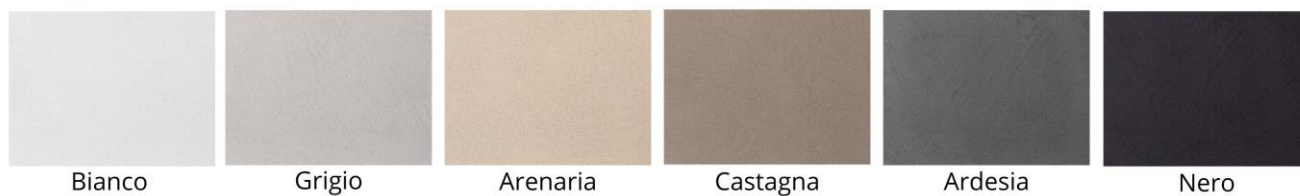




**MELAMINICO**



**BIOMALTA**



**IMPIALLACCIATO - VENEERED**



Rovere naturale



Rovere corda



Rovere sabbia



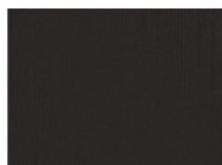
Rovere tabacco



Rovere fango



Rovere terra



Rovere moro



Noce



Castagno



Castagno grigio



Eucalipto termotrat.



Rov. nod. naturale



Rov. nod. cereal



Rov. nod. grigio



Ro.v. nod. scuro



Rov. segato vero



Ebano emara opaco



Rov. termotrattato



Rov. termot. seg.