

**ZOCCOLO H 10-15 cm**

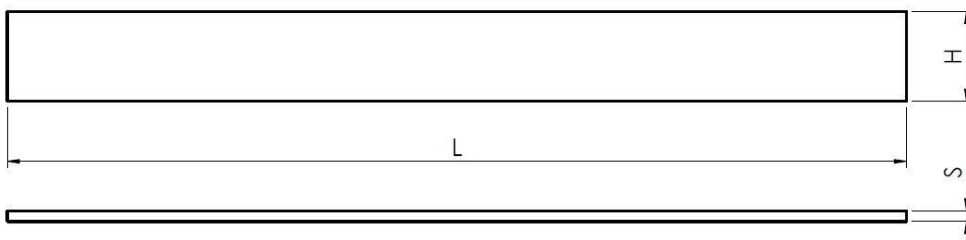
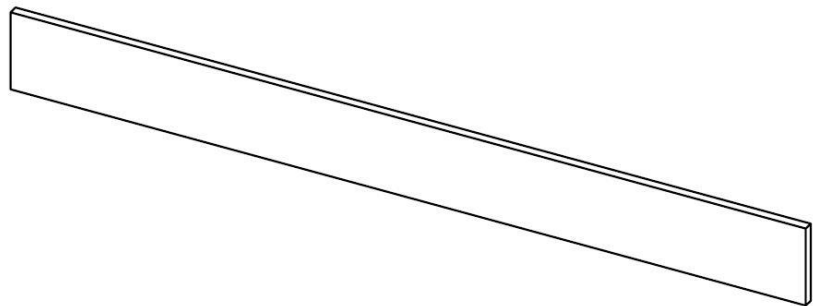
Zoccolo da cucina H 10-15 cm.

**PLINTH H 10-15 cm**

Plinth for kitchen height 10-15 cm.

**SOCKEL H 10-15 cm**

Sockel für Küche Höhe 10-15 cm.



**TAMPONAMENTO**

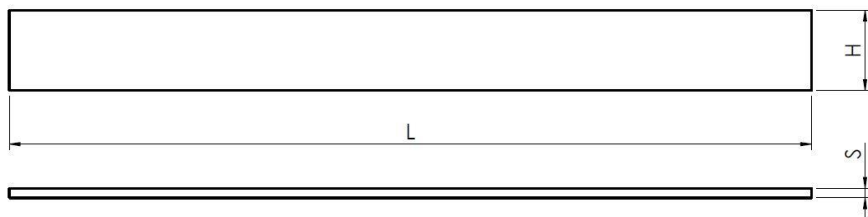
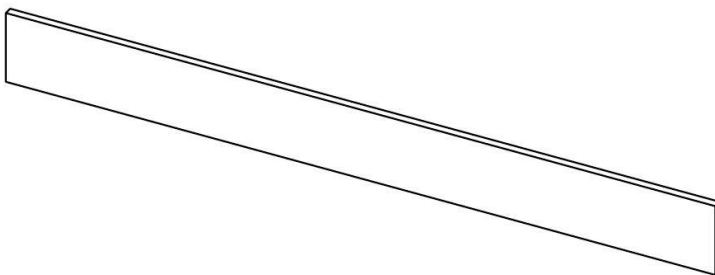
Tamponamento per cucina.

**FILLER**

Filler for kitchens.

**FILLER**

Filler für Küche.



**MENSOLA SPESSORE 28-30 mm**

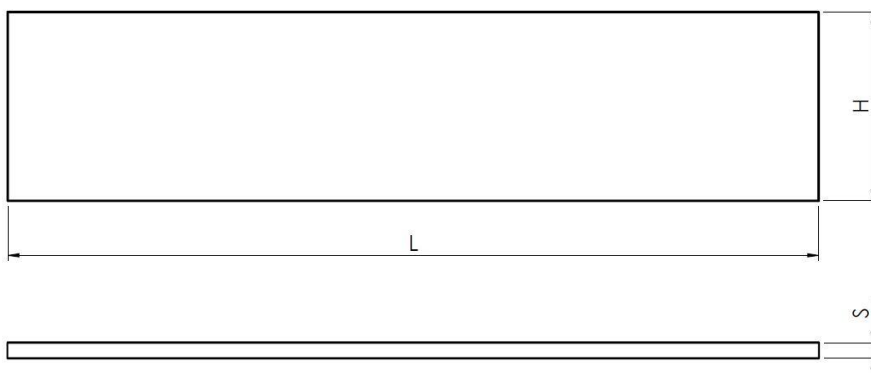
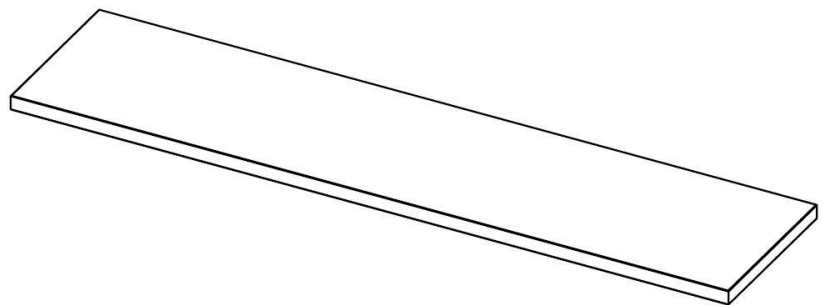
Mensola spessore 28-30 mm.

**SHELF THICKNESS 28-30 mm**

Shelf thickness 28-30 mm.

**REGAL STAERKE 28-30 mm**

Regal Stärke 28-30 mm.



**MONTANTE ANGOLO INTERNO SLAB**

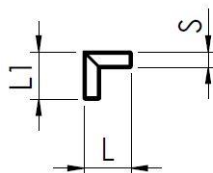
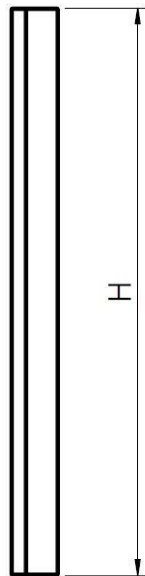
Montante angolo interno con profilo Slab.

**INTERNAL CORNER POST SLAB**

Internal Corner post Slab profile.

**INNERE ECKE PASSTUECK, SLAB PROFIL**

Innere Ecke Passtueck mit Slab Profil.



**MONTANTE ANGOLO ESTERNO SLAB**

Montante angolo esterno con profilo Slab.

**EXTERNAL CORNER POST SLAB**

External Corner post Slab profile.

**AUSSERE ECKE PASSTUECK, SLAB PROFIL**

Aussere Ecke Passtueck mit Slab Profil.

