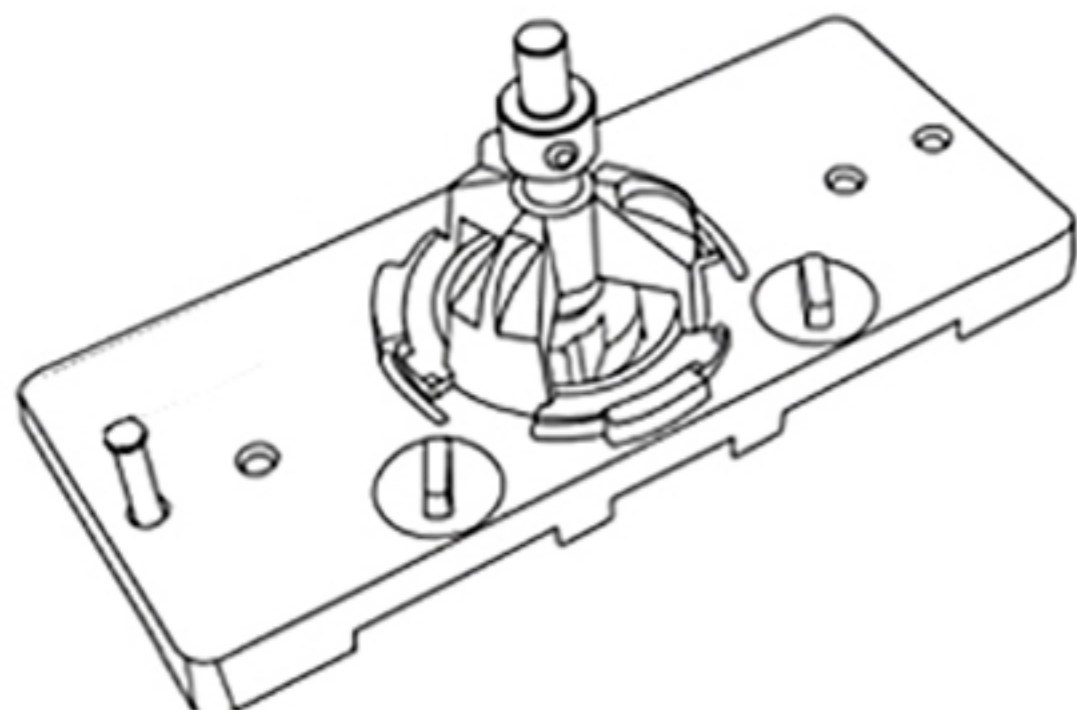


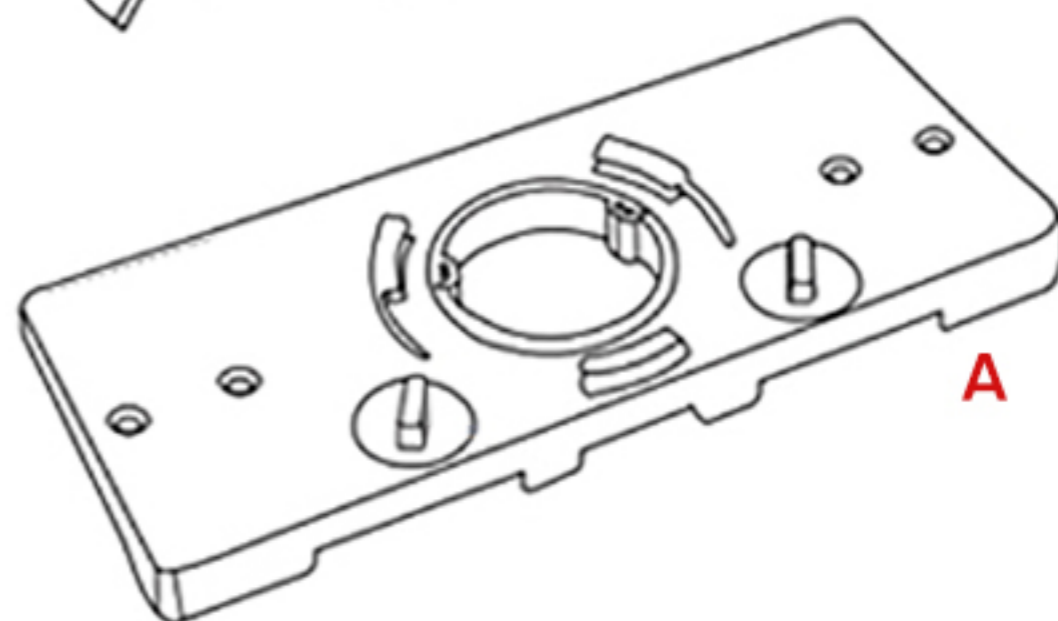
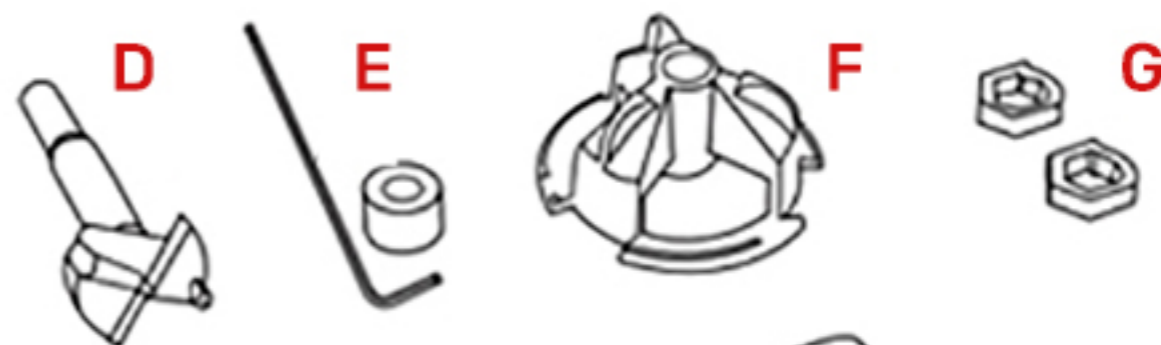


Kit foratura per cerniere - Istruzioni -



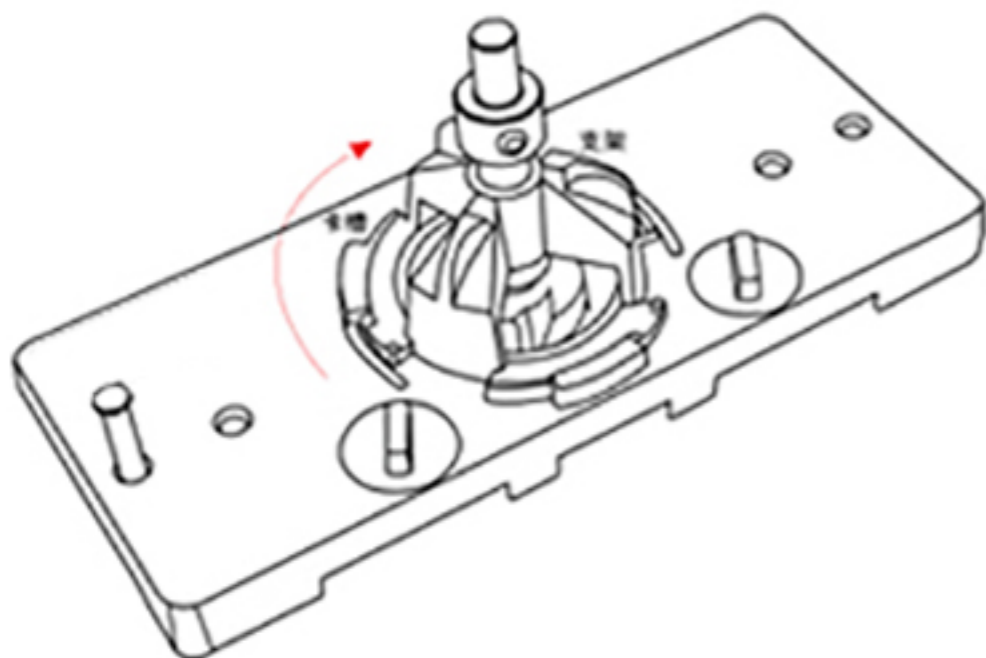
Contenuto del Kit:

- A: dima
- B: perno
- C: punta sottile per trapano
- D: punta per trapano $\varnothing 35$
- E: fermo e chiave
- F: guidapunta
- G: adattatore per cerniere $\varnothing 26$



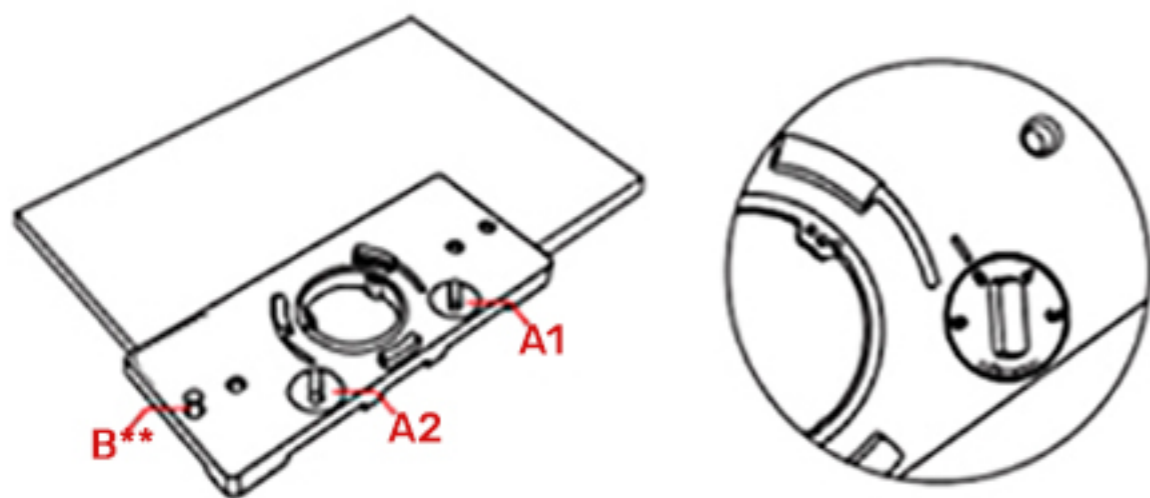
1. Prima di iniziare:

Lavorare con tutte le superfici (anta, banco di lavoro e kit) accuratamente pulite. In questo modo non si corre il rischio di rovinare l'anta.



2. Regolare le manopole nere:

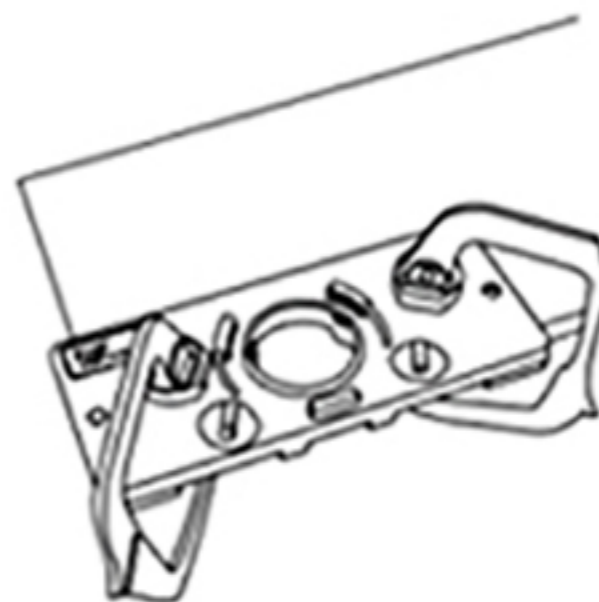
Le posizioni da 3 a 6 propongono le distanze standard, in millimetri, dal bordo dell'anta al bordo del foro della cerniera, e devono essere valutate in base al tipo di cerniera scelta.



** Utilizzare B solo per le forature nuove, su scocca non preforata.

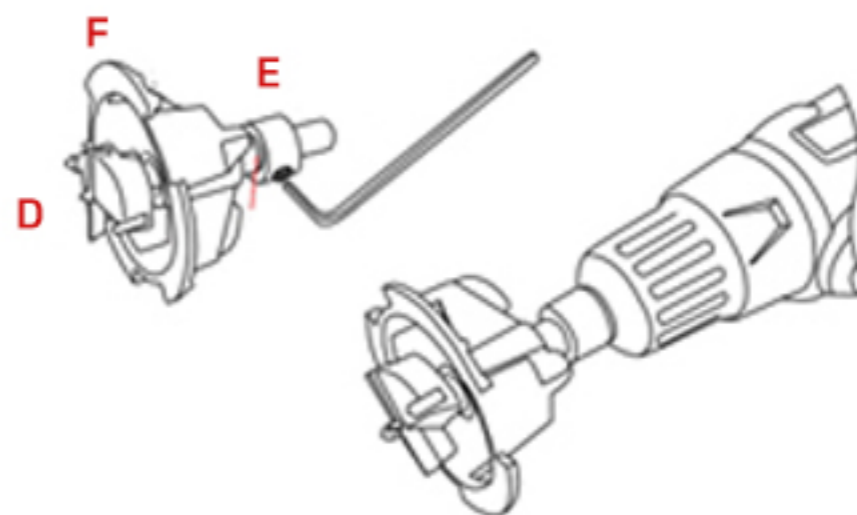
3. Fissare il kit di foratura all'anta:

É consigliabile utilizzare dei morsetti e fissare la dima del kit A con l'anta e, per una maggiore stabilità, anche con il piano di lavoro su cui si opera.



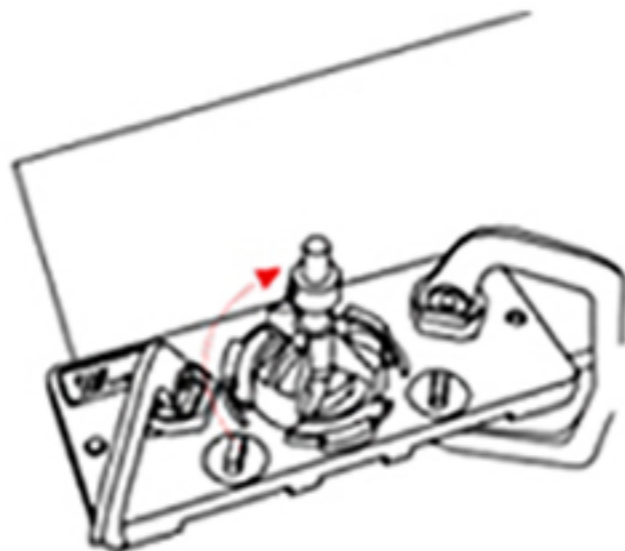
4. Assemblare le parti D+E+F

Successivamente, bloccare la vite di E utilizzando l'apposita chiave.

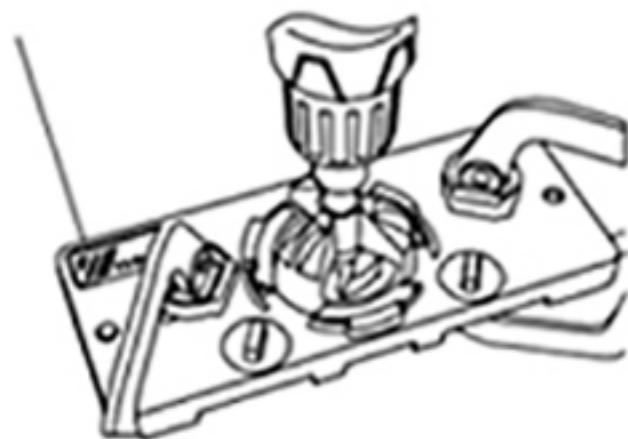


5. Bloccare D+E+F col trapano.

6. Inserire D+E+F nella dima A e bloccare il tutto ruotando F in senso orario.



7. Forare:
Premere a fondo, in modo da raggiungere la profondità massima.
Forare i punti guida per il fissaggio della cerniera utilizzando la punta sottile C.



ATTENZIONE!!!

1. Eseguire una prova di foratura sul campione (da noi fornito) in modo da testare lo strumento Kit foratura per cerniere.
2. Ricordarsi di pulire con cura tutti i componenti del Kit, l'anta e il piano di lavoro prima di forare ogni anta.
3. Utilizzare il Kit in modo accorto e attento:
 - Tenere lontano dalla portata dei bambini.
 - Le parti taglienti e tutte le altre componenti vanno maneggiate con cura.
 - In caso di necessità, per evitare il surriscaldamento della punta del trapano e dell'anta durante l'utilizzo, fare delle piccole pause.

Eventuali difetti o non conformità del kit devono essere comunicati tempestivamente alla Trem Srl all'indirizzo info@idoors.it, e supportati da immagini che dimostrino chiaramente il difetto riscontrato. La Trem Srl non si ritiene responsabile di eventuali errori di foratura o di danni causati all'anta dall'utilizzo improprio del Kit foratura per cerniere.

Eventuali difetti di qualità riscontrati sulle ante devono essere comunicati prima di effettuare la foratura.

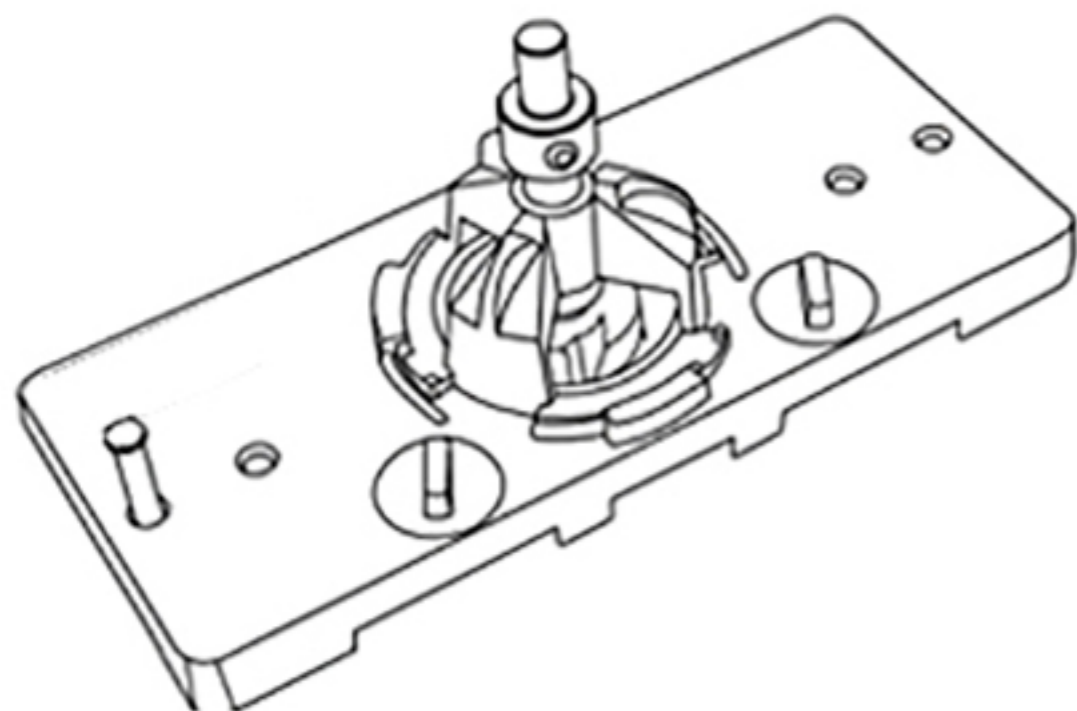
Ante difettose, ma già forate, non danno diritto alla sostituzione gratuita del pezzo.

Per ulteriori informazioni sulla gestione dei reclami e delle non conformità vi invitiamo a consultare le nostre condizioni di vendita presenti all'interno del sito www.idoors.it.

Idoors è un marchio di Trem Srl
www.idoors.it
info@idoors.it

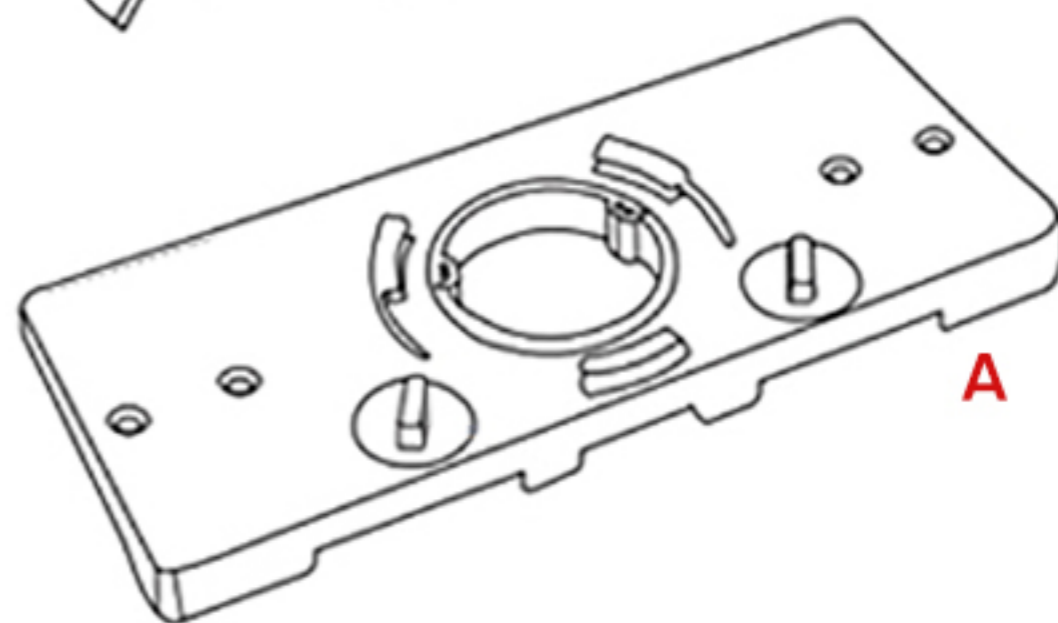
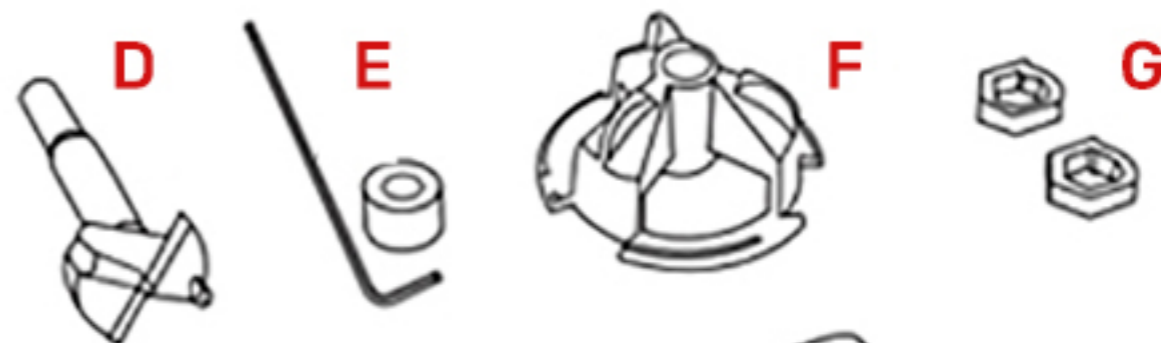


Hinge hole drill guide set - Instruction Manual -



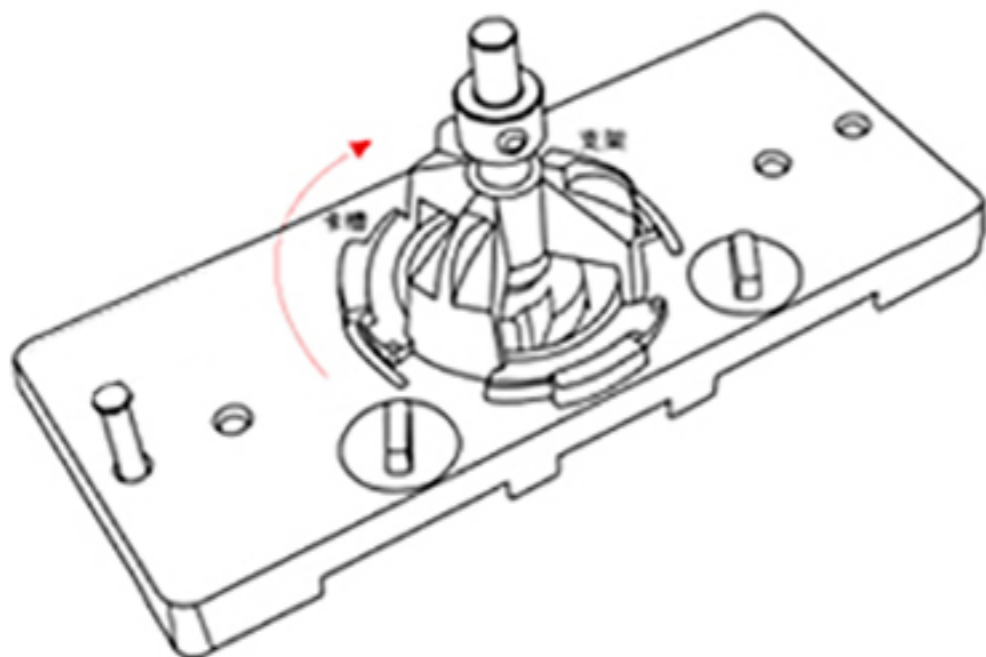
The Kit includes:

- A: Drilling template
- B: Linchpin
- C: Thin drill bit
- D: Drill bit $\varnothing 35$
- E: Stop and key
- F: Drill bit guide
- G: Adapter for hinges $\varnothing 26$



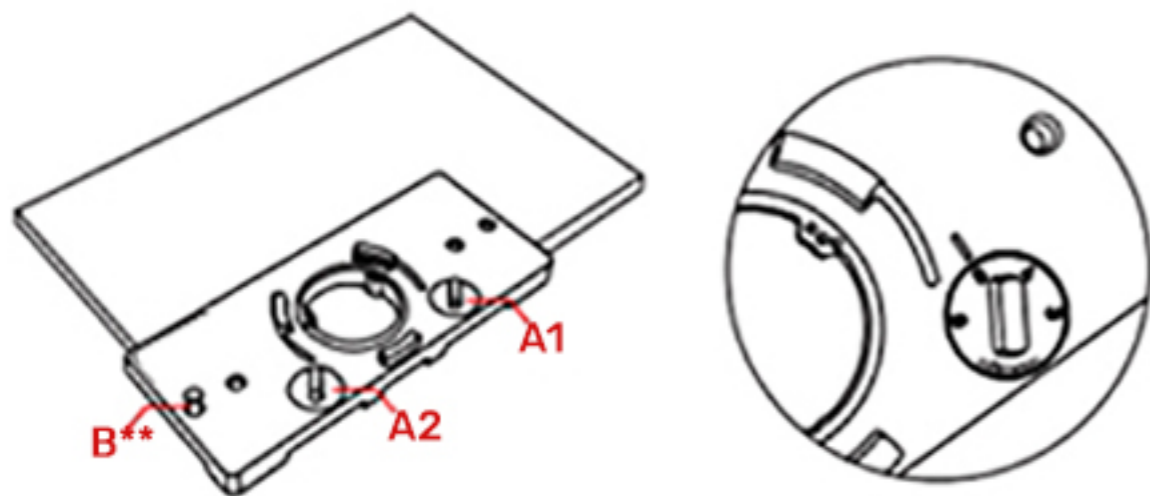
1. Before starting:

Work with all surfaces (door, work bench and kit) carefully cleaned. In this way there is no risk of damaging the door.



2. Regulate the black knobs:

Positions 3 to 6 propose the standard distances, in millimeters, from the door edge to the hole edge, and must be evaluated based on the type of hinge chosen.



***Use B only for new holes, on a not pre-drilled structure.*

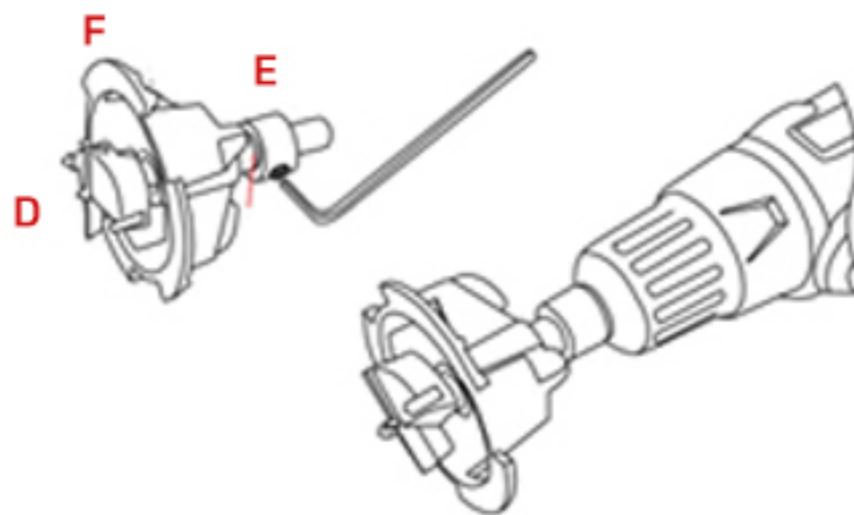
3. Fix the drilling tool kit to the door:

It is advisable to use clamps and fix the drilling template A with the door and, for greater stability, also with the work table.



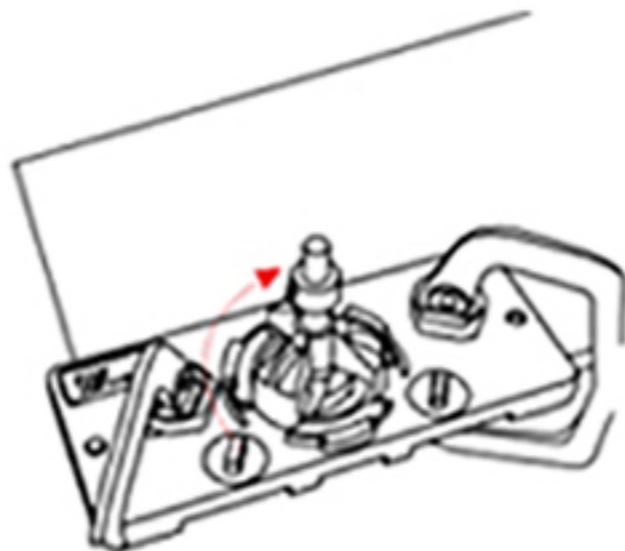
4. Put together parts D+E+F.

Then lock the E screw to the desired depth, using the appropriate key.



5. Block parts D+E+F with the drill.

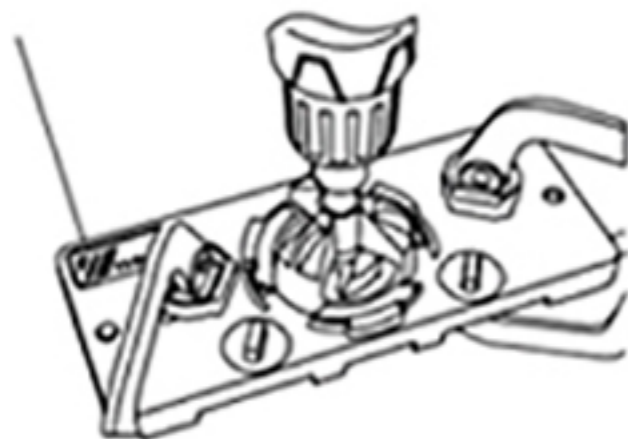
6. Insert parts D+E+F on the drilling template A and block everything by turning F clockwise.



7. Drilling process:

Fully press, in order to reach the maximum depth.

Drill the guide points to fix the hinges using the thin drill bit C.



BE CAREFUL!!!

1. Please make a drilling test on the sample (supplied by us) in order to test the Hinge hole drill guide set
2. Remember to carefully clean all the components of the Kit, the door and the worktop before drilling each door.
3. Use the Kit in a careful way: - Please keep out of reach of children
- Sharp parts and all other components must be handled with care.
- In case of need, to avoid overheating of the drill bit and of the door during the use, take some small breaks.

Any defects or non-conformity of the kit must be promptly communicated to Trem Srl at info@idoors.it, and supported by images that clearly demonstrate the defect found. Trem Srl cannot be held responsible for any drilling errors or damages caused to the door by improper use of the hinge drilling kit.

Any quality defects found on the doors must be communicated before the drilling process.

Doors with clear defects but already drilled do not give the right to free replacements.

For more information about claims and non-compliance, we invite you to consult our general conditions of sales on the website www.idoors.it.

Idoors is a Trademark of Trem Srl
www.idoors.it
info@idoors.it