

ZOCCOLO H 10-15 cm

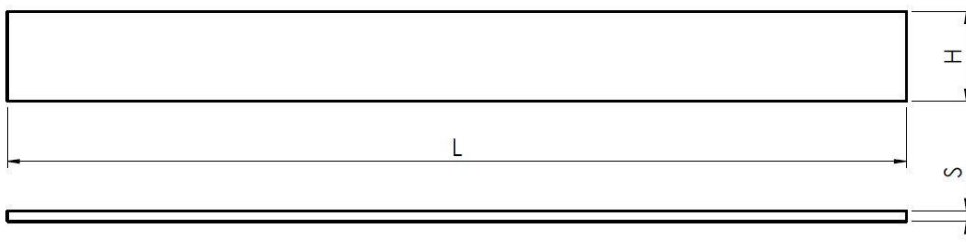
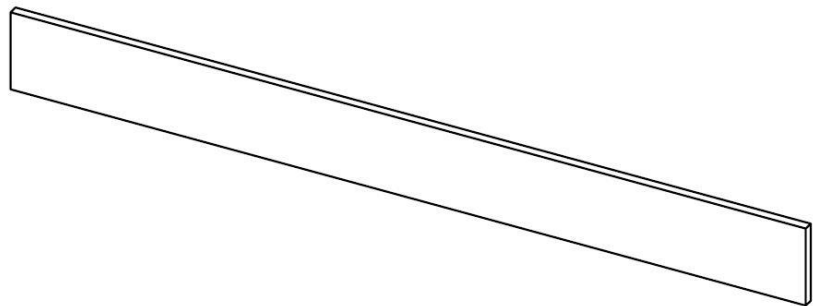
Zoccolo da cucina H 10-15 cm.

PLINTH H 10-15 cm

Plinth for kitchen height 10-15 cm.

SOCKEL H 10-15 cm

Sockel für Küche Höhe 10-15 cm.



TAMPONAMENTO

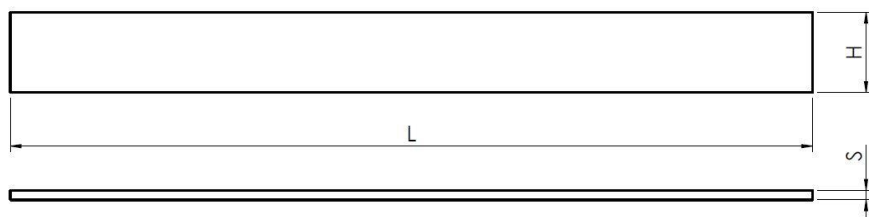
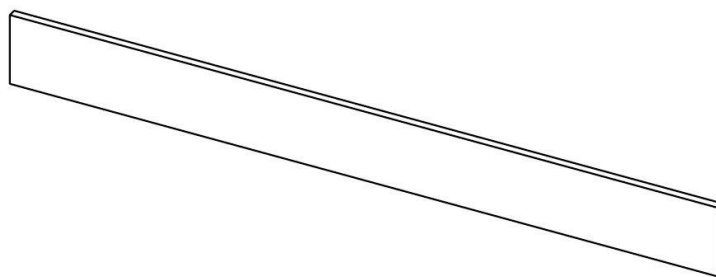
Tamponamento per cucina.

FILLER

Filler for kitchens.

FILLER

Filler für Küche.



MENSOLA SPESSORE 28 mm

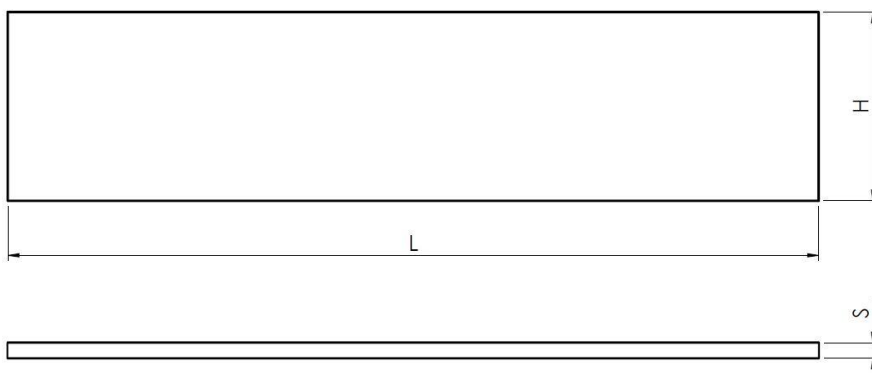
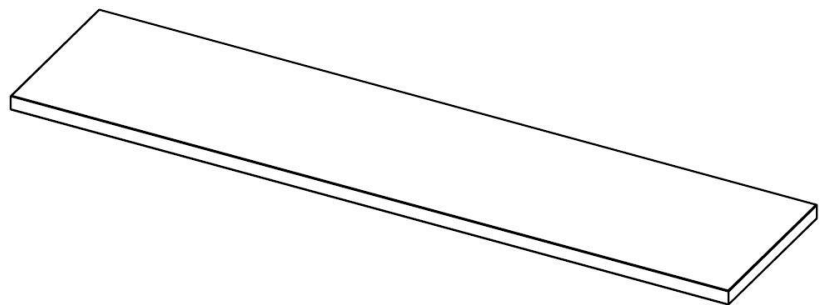
Mensola spessore 28 mm.

SHELF THICKNESS 28 mm

Shelf thickness 28 mm.

REGAL STAERKE 28 mm

Regal Stärke 28 mm.



MONTANTE ANGOLO INTERNO SLAB

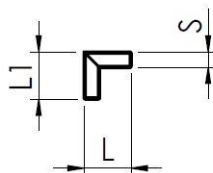
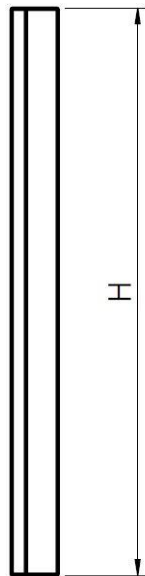
Montante angolo interno con profilo Slab.

INTERNAL CORNER POST SLAB

Internal Corner post Slab profile.

INNERE ECKE PASSTUECK, SLAB PROFIL

Innere Ecke Passtueck mit Slab Profil.



MONTANTE ANGOLO ESTERNO SLAB

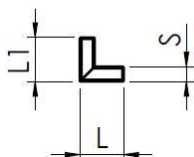
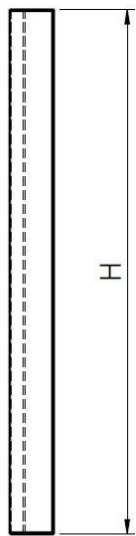
Montante angolo esterno con profilo Slab.

EXTERNAL CORNER POST SLAB

External Corner post Slab profile.

AUSSERE ECKE PASSTUECK, SLAB PROFIL

Aussere Ecke Passtueck mit Slab Profil.



PIANO TOP SPESSORE 6 cm

Piano top pieno con spessore 6 cm e profondità da 60 a 120 cm ideale per realizzare banconi da cucina, banchi snack-colazione o piani tavolo.

Non funge da piano di lavoro.

TOP PLATE THICKNESS 6 cm

Top plate full height thickness 6 cm, depth 60-120 cm, ideal for counter kitchen tables, snack-breakfast panels or table tops.

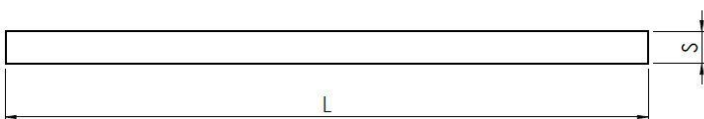
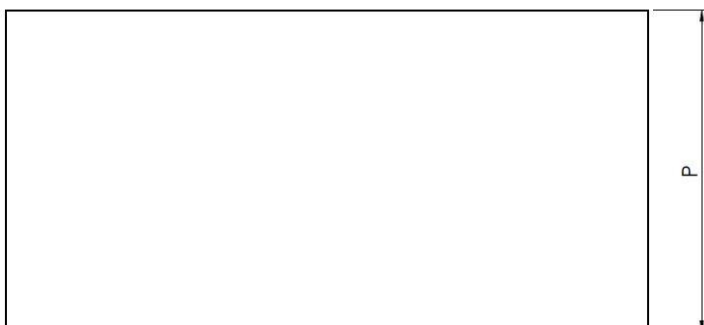
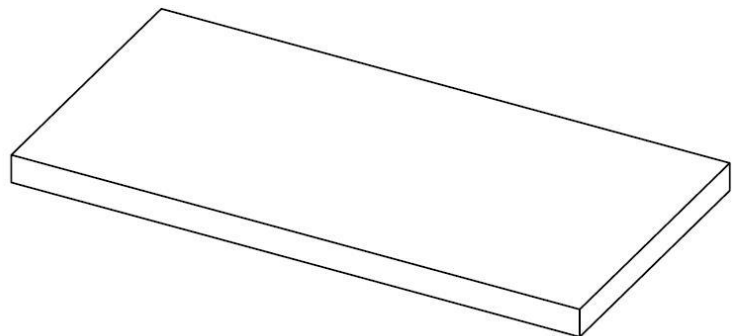
It doesn't work as a Kitchen worktop.

TOP PLATTE STAERKE 6 cm

Top Platte voller Teil Staerke 6 cm, Tiefe 60-1210 cm, ideal fuer Kücheninsel und Küchentische.

Es funktioniert nicht als Küchenarbeitsplatte.

	Piano top spessore 6 cm
Profondità Depth	60 cm
	70 cm
	80 cm
	90 cm
	120 cm



PIANO TOP SPESSORE 10 cm

Piano top folding 4 lati, vuoto sotto, con spessore 10 cm e profondità da 60 a 120 cm
 ideale per realizzare banconi da cucina, banchi snack-colazione o piani tavolo.

Non funge da piano di lavoro.

TOP PLATE THICKNESS 10 cm

Top plate with 4 sides folding, empty on the bottom, thickness 10 cm,
 depth 60-120 cm, ideal for counter kitchen tables, snack-breakfast panels or table tops.

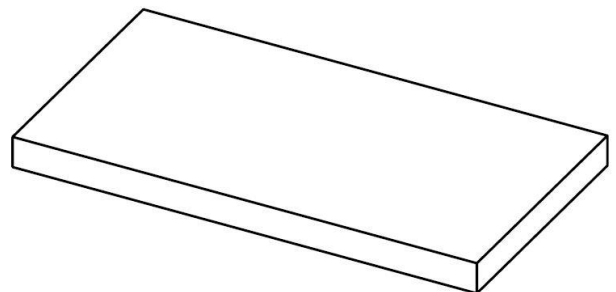
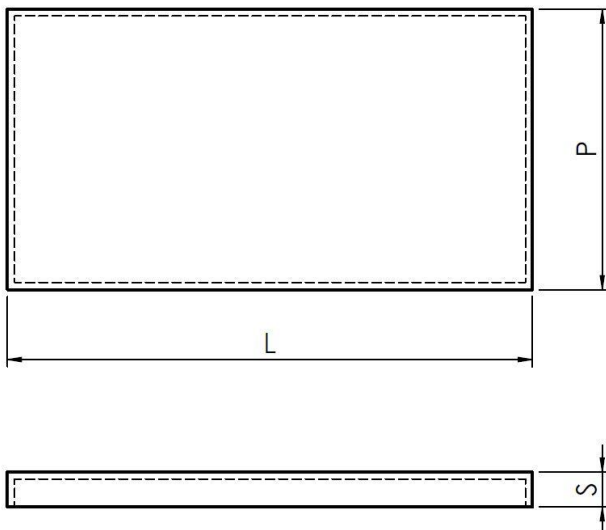
It doesn't work as a Kitchen worktop.

TOP PLATTE STAERKE 10 cm

Top Platte mit 4 seitigen Folding, leer unten, Stärke 10 cm, Tiefe 60-120 cm, ideal fuer Kücheninsel und Küchentische.

Es funktioniert nicht als Küchenarbeitsplatte.

	Piano top folding 4 lati spessore 10 cm Top plate folding thickness 10 cm
Profondità Depth	60 cm
	70 cm
	80 cm
	90 cm
	120 cm



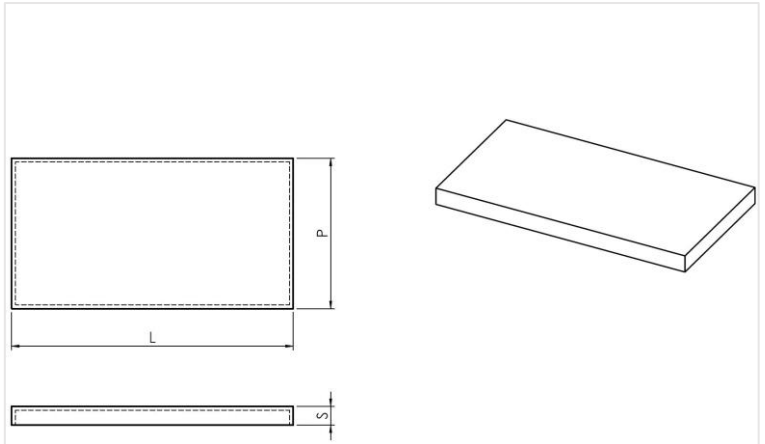
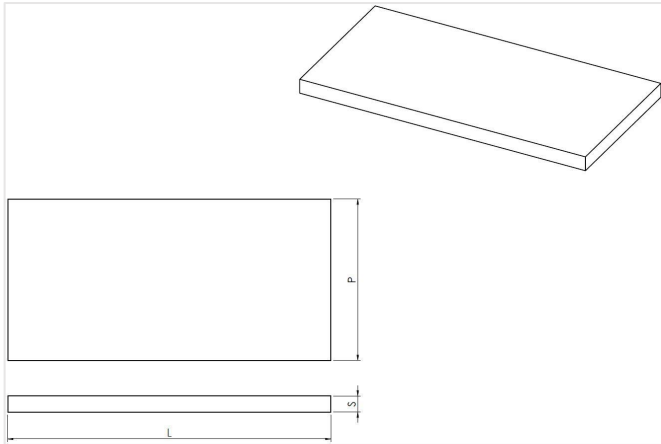
*La profondità 120 è disponibile solo nell'impiallacciato e nel melaminico

*120 depth is available only in Veneered and Melamine materials

*Tiefe 120 es ist nur verfügbar furniert

Top pieno/Full height top plate/Top Platte

Top folding 4 lati/4 sides/4seitig



	Spessore/Thickness/Stärke	Profondità/Depth/Tiefe	Lunghezza/Length/Länge
Top pieno/full height	6 cm	600 - 1200 cm	500 - 2700 cm
Top folding 4 lati/sides/4seitig	8 o 10 cm	600 - 900 cm	500 - 2700 cm