

**ZEFIRO LACCATO**

Telaio in ciliegio massiccio e pannello in truciolare classe E1, impiallacciato ciliegio. Il tutto laccato opaco in tinta unita.

I cassetti con altezza 117 e 177 mm sono lisci, senza chiodi, con telaio da 45, come da disegno.

Anta vetro: telaio in massiccio di ciliegio, laccato opaco tinta unita.

Vetro temperato finitura "Gotic".

Finiture disponibili: magnolia, bianco, tortora, grigio corda, creta, avorio, ferro, melanzana, moka, nero.

Spessore anta 26 mm

Ante con misure standard a magazzino.

Tempi di consegna: circa 4 settimane dall'ordine.

**ZEFIRO PAINTED DOORS**

Frame in solid cherry and panel in chipboard class E1 veneered in cherry. Panel matt painted.

Drawers height 117 and 177 mm are flat, without small nails with 45 mm frame as per drawing.

Glass door: frame in solid cherry, matt painted solid color. Toughened glass "Gotic".

Available finishes: magnolia, bianco, tortora, grigio corda, creta, avorio, ferro, melanzana, moka, nero.

Door thickness 26 mm.

Doors available in stock with standard sizes.

Delivery time: around 4 weeks from the order.

**ZEFIRO LACKIERT FRONTEN**

Rahmen aus massiver Kirsche und Paneel in Spanplatte Klasse E1 in Kirsche furniert. Paneel matt lackiert.

Schubladen Hoehe 117 und 177 mm sind glatt, ohne kleinen Naegel, mit 45 mm Rahmen laut Zeichnung.

Glasfront: Rahmen in Massiv Kirschbaum, matt lackiert. Gemäßigt Glas "Gotic".

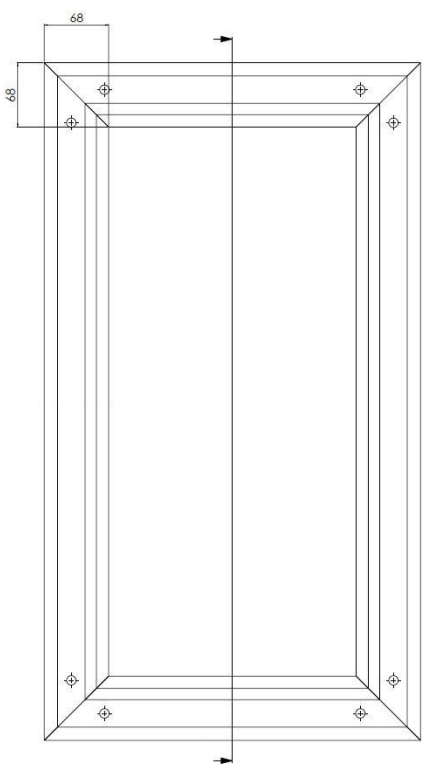
Ausfuehrungen: magnolia, bianco, tortora, grigio corda, creta, avorio, ferro, melanzana, moka, nero.

Stärke 26 mm.

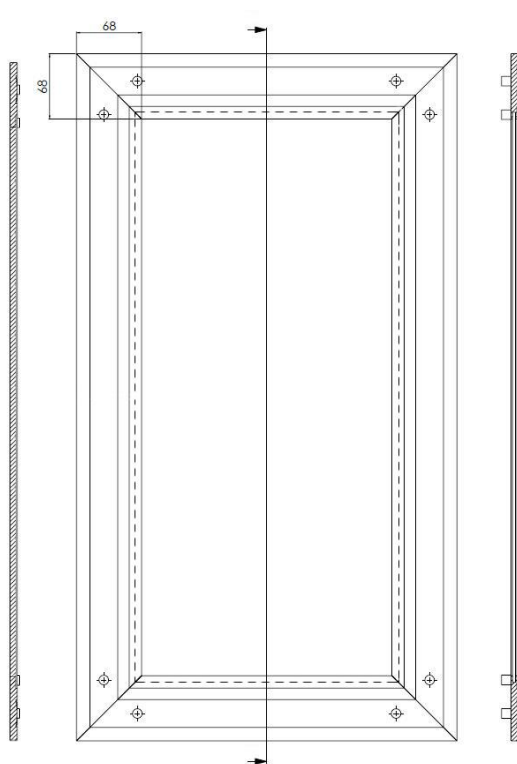
Fronten mit Standard Massen verfügbar auf Lager.

Lieferzeit: etwa 4 Wochen.

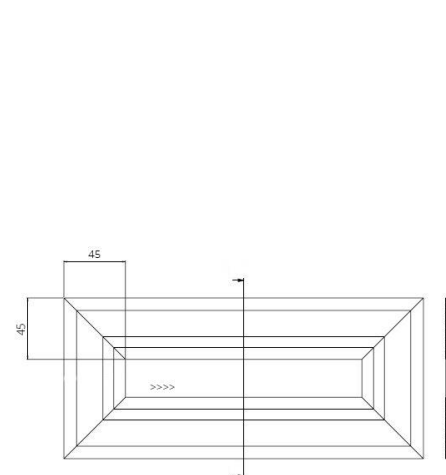
**ANTA / DOOR / FRONT**



**ANTA A VETRO / GLASS DOOR / GLASFRONT**



**CASSETTO LISCIO / FLAT DRAWER / GLATTE SCHUBLADE**



**FINITURE DISPONIBILI / AVAILABLE FINISHES / AUSFUEHRUNGEN \***



AVORIO

BIANCO

CRETA

GRIGIO CORDA

TORTORA



\* I colori dei prodotti riportati in questa pagina sono indicativi in quanto la visualizzazione su monitor non consente una perfetta riproduzione delle tonalità. L'unico riferimento colore, tonalità e venatura valido è quello dei campioni.

\* The colors of the products shown on this page are indicative as the display on the monitor does not allow a perfect reproduction of the tone/color. The only valid color reference, tone and grain is the one of the samples

\* Die abgebildeten Farben auf dieser Seite sind nur eine Referenz, da das Display auf dem Monitor keine perfekte Wiedergabe des Farbtone zulässt. Die einzige gültige Farbreferenzen, Farbtone und Maserung sind diejenigen des Musters.