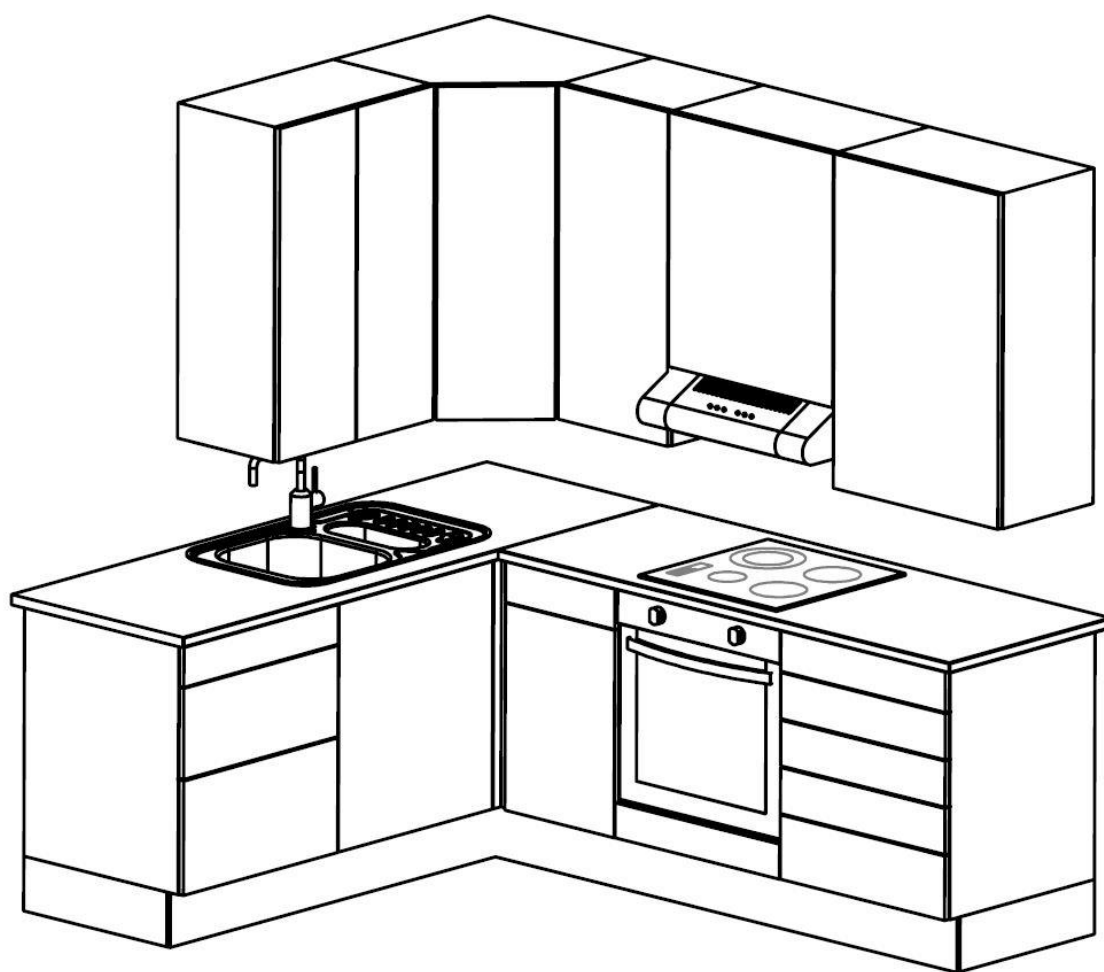


## SCHEMA FORATURE - MODELLO FAKTUM HINGE HOLE SCHEME – FAKTUM MODEL



\*I disegni si riferiscono a un'anta con apertura verso destra.

\*\*Per le ante con apertura verso sinistra, le forature saranno corrispondenti/speculari a quelle qui presenti.

\*\*\* Profilo Gola: si dovrà spostare la basetta di un passo verso il basso nelle basi e di un passo verso l'alto nei pensili

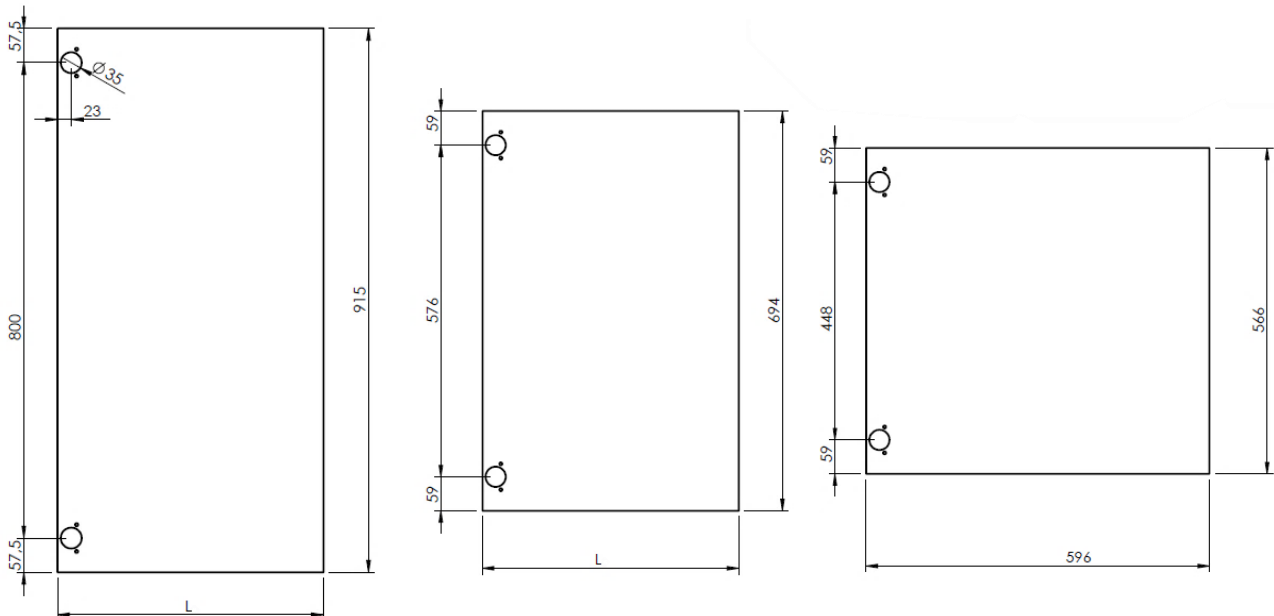
\* The drawings refer to a door opening to the right.

\*\* For left-hand doors, the holes will be the same as those shown here.

\*\*\* Jpull profile: you should move the plate one step downwards on the base cabinet doors and one step upwards on the wall cabinet door

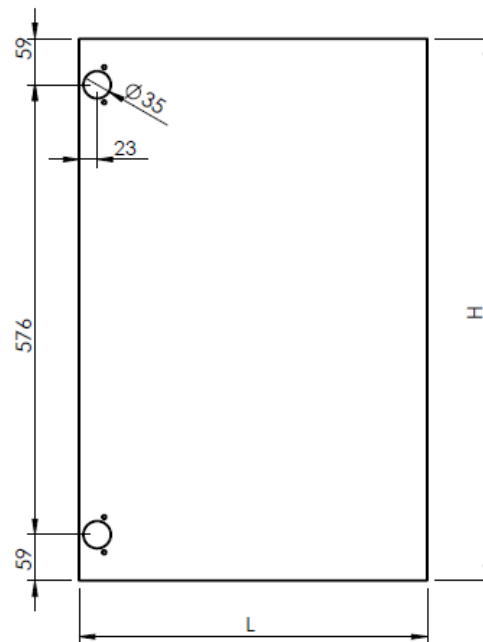
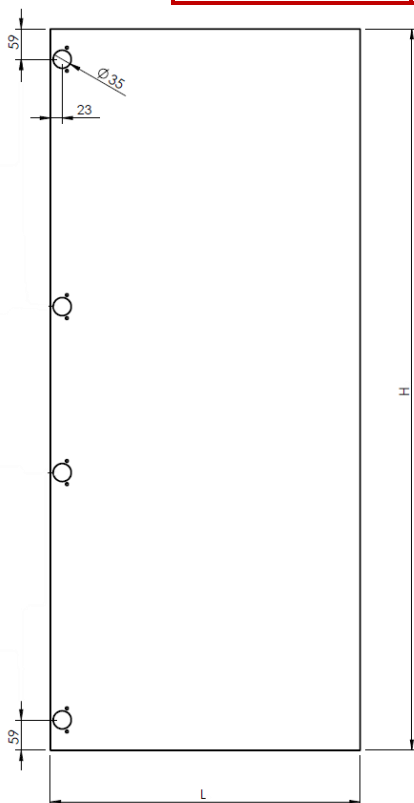
## \_ ANTA PENSILE WALL CABINET DOOR

Codice Code	H Altezza Height	L Larghezza Width	S Spessore Thickness
FA345596	345	596	22
FA695296	695	296	22
FA695318	695	318	22
FA915296	915	296	22
FA695396	695	396	22
FA915318	915	318	22
FA566596	566	596	22
FA695496	695	496	22
FA915396	915	396	22
FA695596	695	596	22
FA915496	915	496	22
FA915596	915	596	22



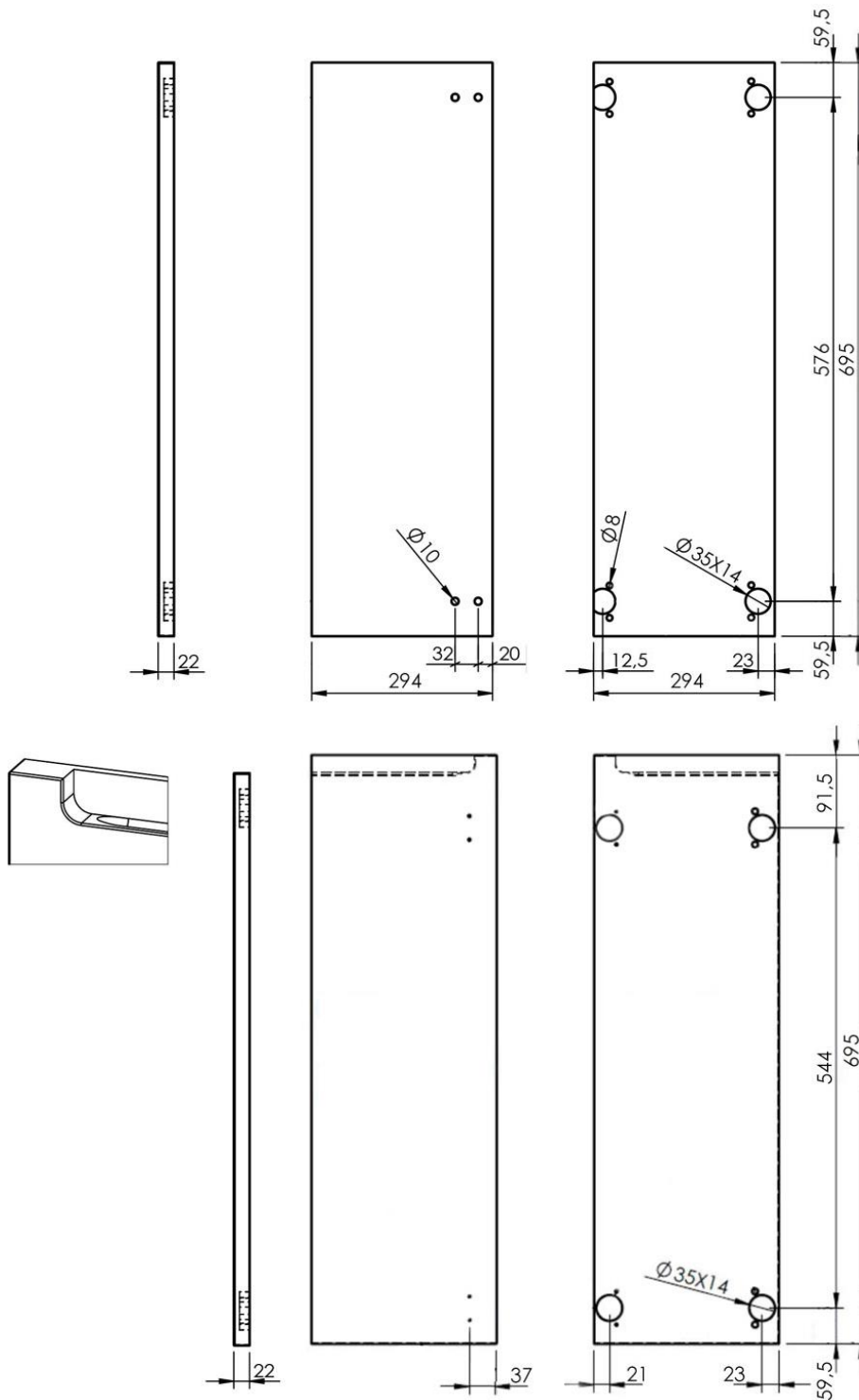
## \_ ANTA BASE E ANTA COLONNA *BASE AND COLUMN CABINET DOOR*

Codice Code	H Altezza Height	L Larghezza Width	S Spessore Thickness
FA345596	345	596	22
FA695296	695	296	22
FA566396	566	396	22
FA695396	695	396	22
FA695446	695	446	22
FA566596	566	596	22
FA566596	566	596	22
FA695496	695	496	22
FA915396	915	396	22
FA695596	695	596	22
FA1245396	1245	396	22
FA895596	895	596	22
FA915596	915	596	22
FA1245596	1245	596	22
FA1945396	1945	396	22
FA2325396	2325	396	22
FA1945596	1945	596	22
FA2325596	2325	596	22



# \_ COPPIA ANTE BASE AD ANGOLO CORNER SET

Codice Code	H Altezza Height	L Larghezza Width	S Spessore Thickness
FA695294	695	294	22



## \_ CERNIERE COMPATIBILI: UTRUSTA *COMPATIBLE HINGES: UTRUSTA MODEL*

Le ante pensile, base e colonna vengono fornite di forature adatte alle cerniere del modello Utrusta:

202.619.92	Cerniera 45°
202.046.47	Cerniera 95°
805.248.82	Cerniera con ammortizzatore integrato, 110°
602.046.45	Cerniera 125°
104.272.62	Cerniera con ammortizzatore integrato, 153°

*The hanging doors, base and column cabinet doors are provided with holes suitable for the Ikea Utrusta hinges:*

202.619.92	<i>45 ° hinge</i>
202.046.47	<i>95 ° hinge</i>
805.248.82	<i>Hinge with integrated shock absorber, 110°</i>
602.046.45	<i>125 ° hinge</i>
104.272.62	<i>Hinge with integrated shock absorber, 153 °</i>

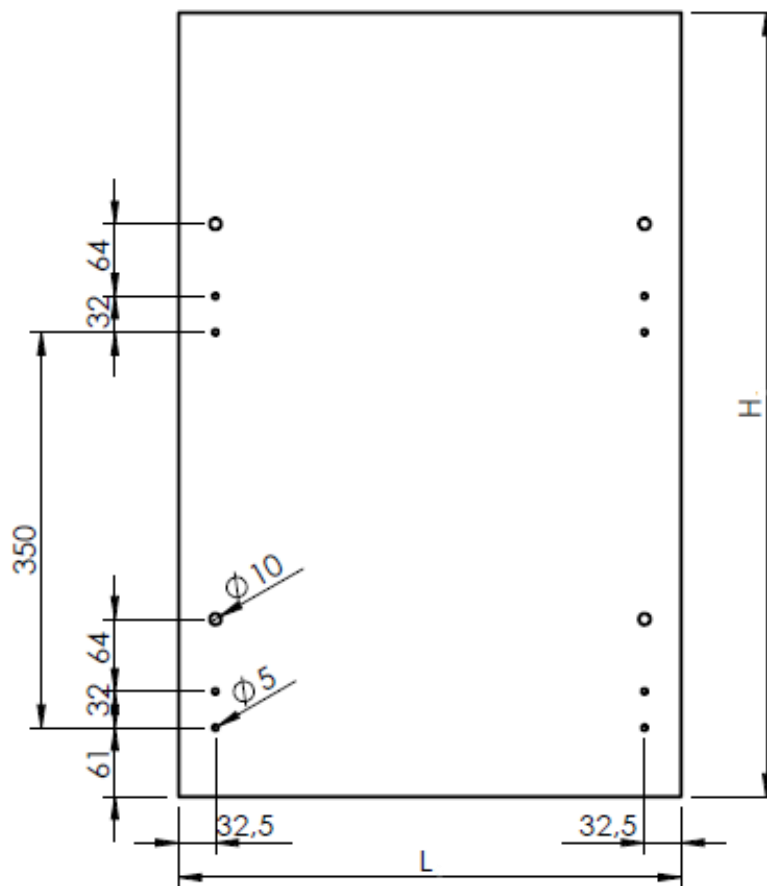
## \_ ANTA RIBALTA *HORIZONTAL DOOR*

Codice Code	H Altezza Height	L Larghezza Width	S Spessore Thickness
FA395696	395	696	22
FA395916	395	916	22



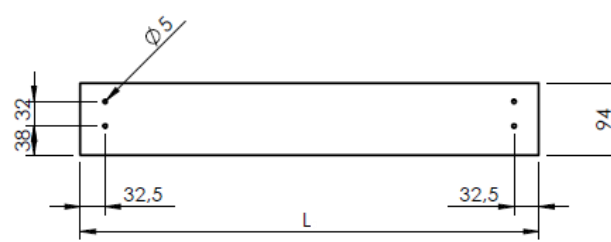
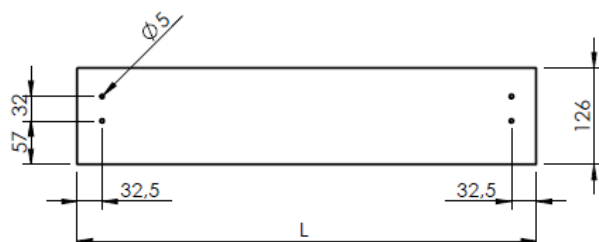
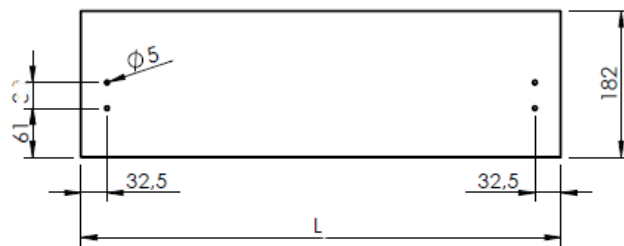
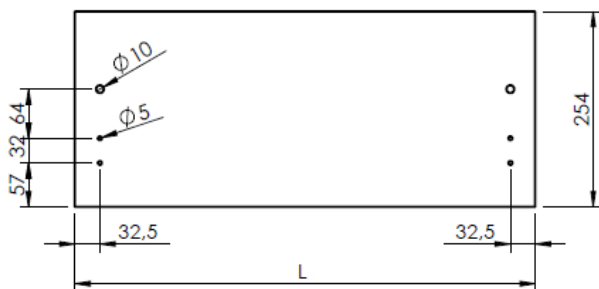
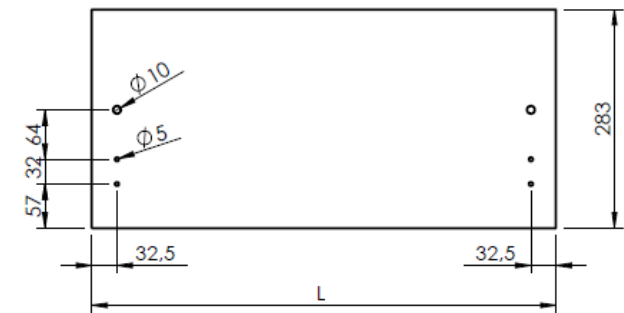
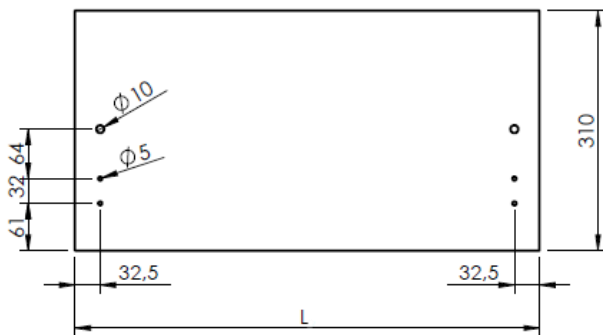
## \_ ANTA ESTRAIBILE *PULLED OUT DOOR*

Codice Code	H Altezza Height	L Larghezza Width	S Spessore Thickness
FA566396	566	296	22
FA695296	695	296	22
FA566296	566	396	22
FA695396	695	396	22
FA566596	566	596	22
FA695496	695	496	22
FA695596	695	596	22
FA566796	566	796	22
FA915596	915	596	22



## \_ ANTA CASSETTO *DRAWER*

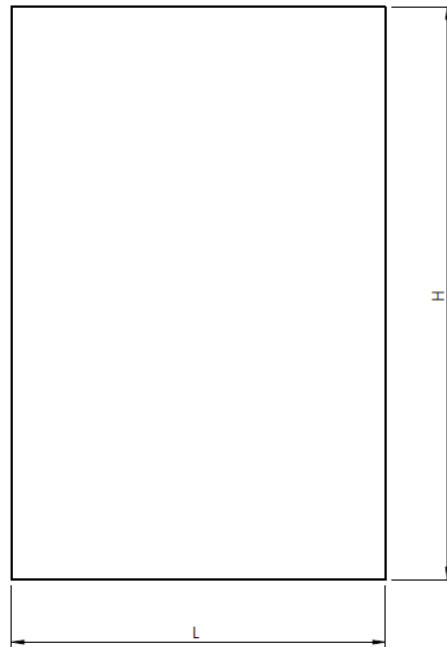
Codice Code	H Altezza Height	L Larghezza Width	S Spessore Thickness
FA126396	126	396	22
FA94596	94	596	22
FA180396	180	396	22
FA126596	126	596	22
FA126796	126	796	22
FA254396	254	396	22
FA180596	180	596	22
FA310396	310	396	22
FA254596	254	596	22
FA283596	283	596	22
FA310596	310	596	22
FA254796	254	796	22
FA283796	283	796	22
FA310796	310	796	22





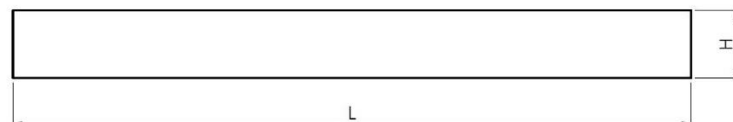
## \_ PANNELLO *PANEL*

Codice Code	H Altezza Height	L Larghezza Width	S Spessore Thickness
FA220060	2200	60	22
FA760374	760	374	22
FA990374	990	374	22
FA700604	700	604	22
FA1950604	1950	604	22
FA2170604	2170	604	22



## \_ FASCIA *FILLER*

Codice Code	H Altezza Height	L Larghezza Width	S Spessore Thickness
FA220060	2200	60	22



**\*Non trovi qui le misure che ti servono? Contattaci!**

**\*Not finding the size to fit your needs? Contact us!**

[info@idoors.it](mailto:info@idoors.it)

tel +39 0434 610 782

fax +39 0434 610 781