



## FAKTUM O METOD? COME RICONOSCERE IL MODELLO

Strumenti necessari:

1 metro



### Fase 1

Misurare lo spessore della scocca della cucina.

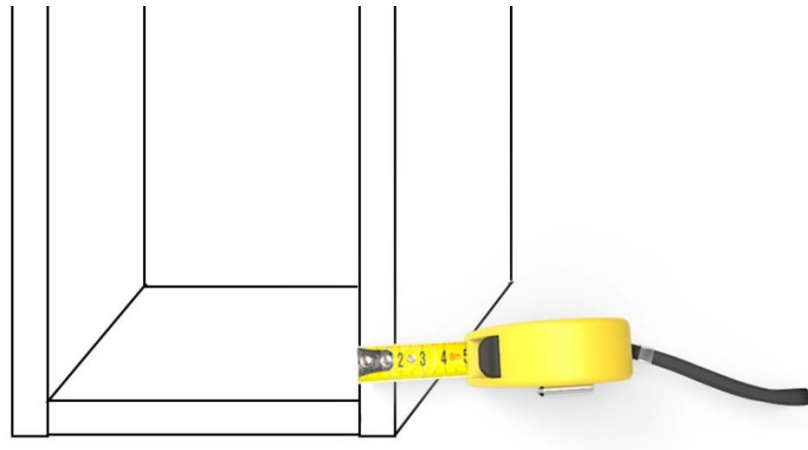
Lo spessore della scocca deve essere di 18 mm per essere compatibile con i modelli Faktum e Metod.

### Fase 2

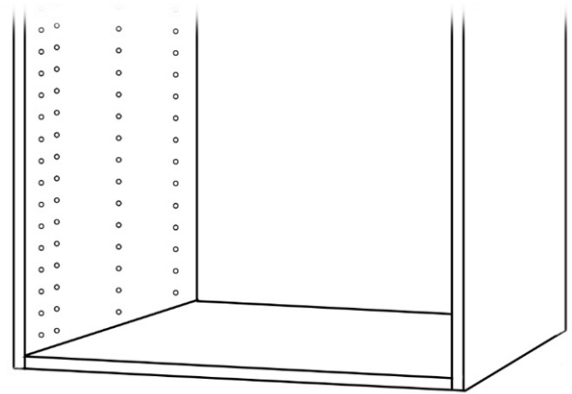
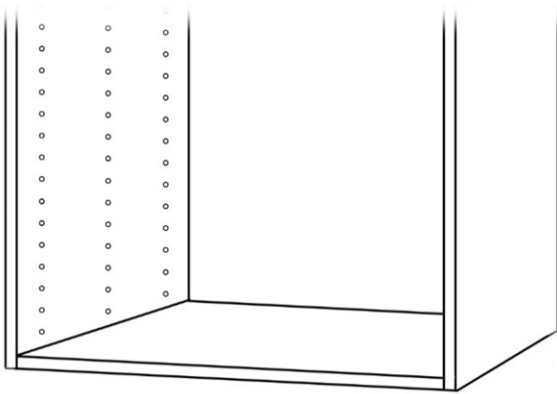
Misurare la distanza tra il bordo anteriore della struttura e le linee di perforazione.

Linea di perforazione	<b>Faktum</b>	<b>Metod</b>
Prima linea	28 mm dal bordo	20 mm dal bordo
Seconda linea	328 mm dal bordo	52,5 mm dal bordo
Terza linea	553 mm dal bordo	276 mm dal bordo
Quarta linea	Non è presente	525 mm dal bordo

## In sintesi



Spessore dei fianchi della scocca in vostro possesso = 18 mm



### FAKTUM

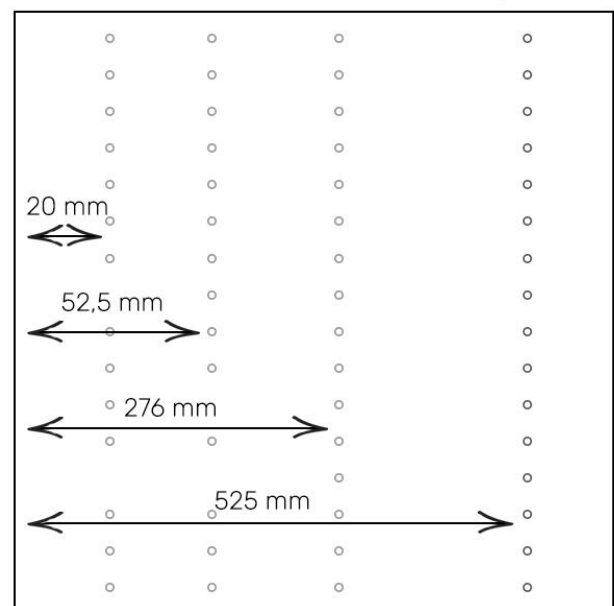
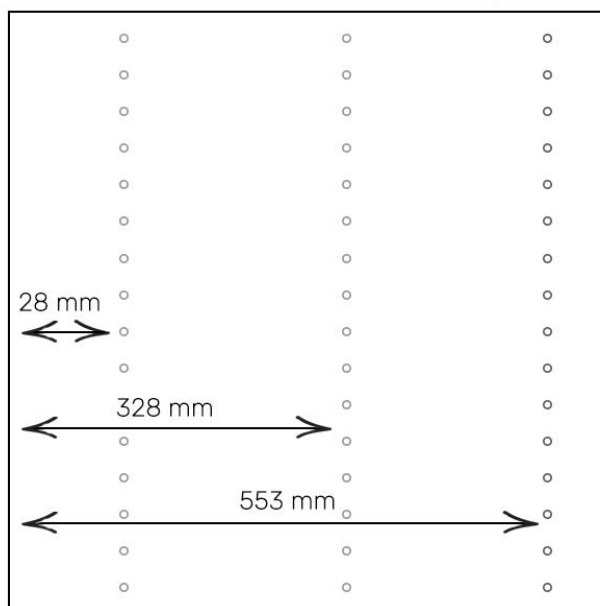
### METOD

lato anteriore

lato posteriore

lato anteriore

lato posteriore



# FAKTUM OR METOD?

## HOW TO RECOGNIZE THE MODEL

### Tools needed:

1 Meterstick



### Phase 1

Measure the thickness of the kitchen structure.

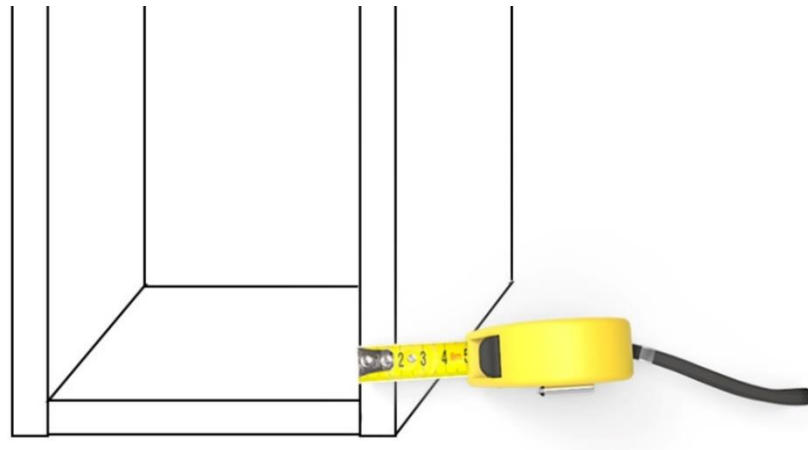
The structure thickness must be 18 mm to be compatible with the Faktum and Metod models.

### Phase 2

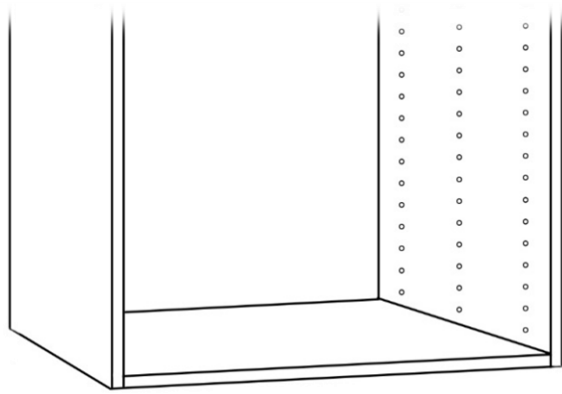
Measure the distance between the structure front edge and the perforation line.

Perforation Line	<b>Faktum</b>	<b>Metod</b>
First Line	28 mm from the edge	20 mm from the edge
Second Line	328 mm from the edge	52,5 mm from the edge
Third Line	553 mm from the edge	276 mm from the edge
Fourth Line	Not available	525 mm from the edge

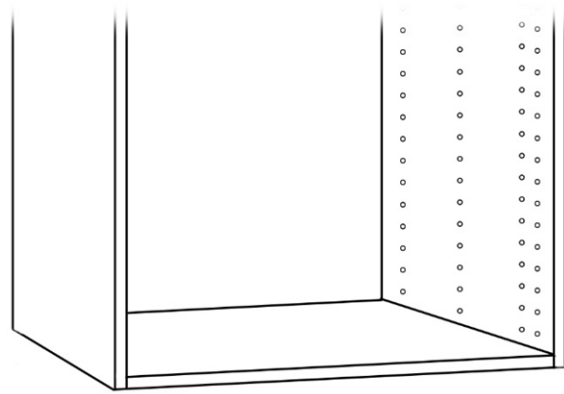
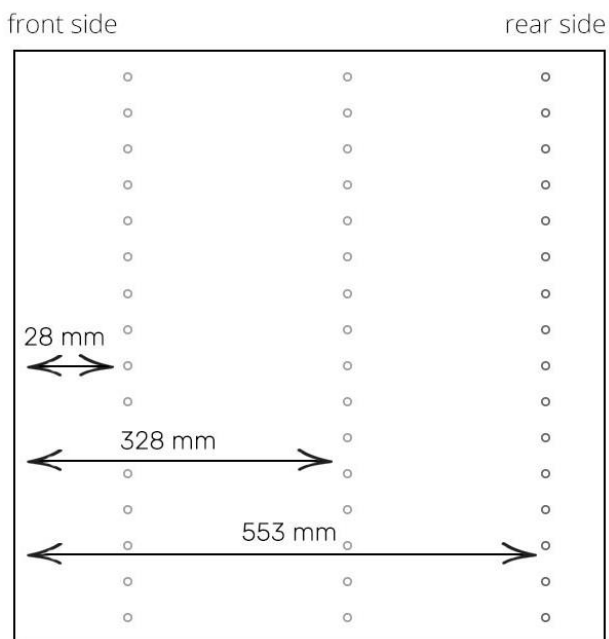
## In short



Structure side thickness = 18 mm



### FAKTUM



### METOD

